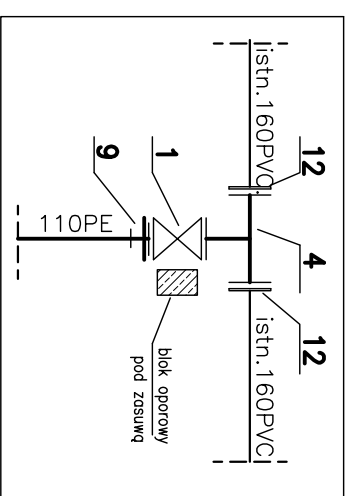
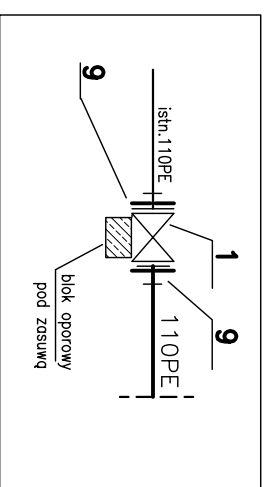


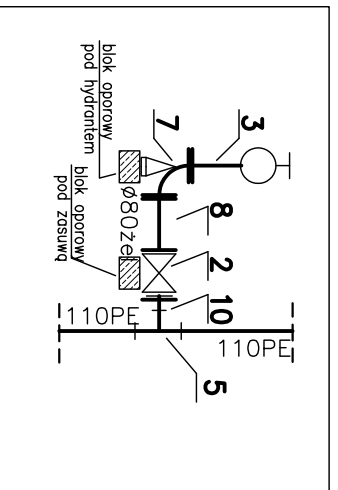
W1



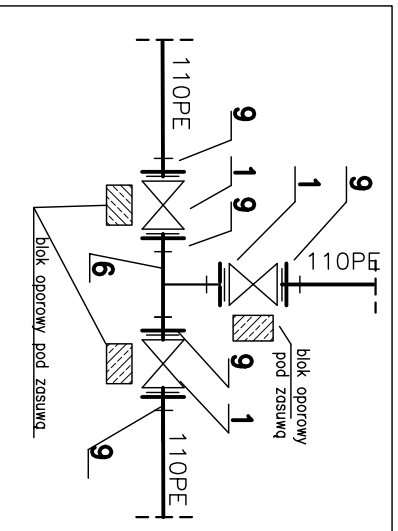
W12



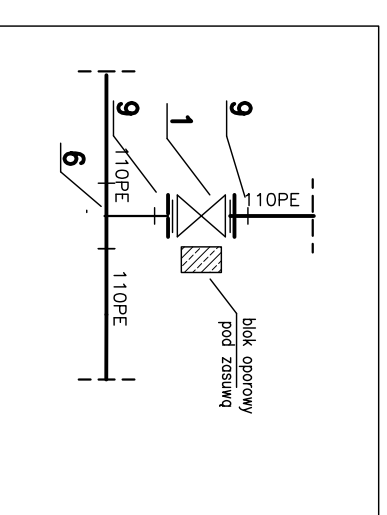
W2, W3, W4, W5, W6, W7
W9, W10, W11, W13, W15,
W17, W18



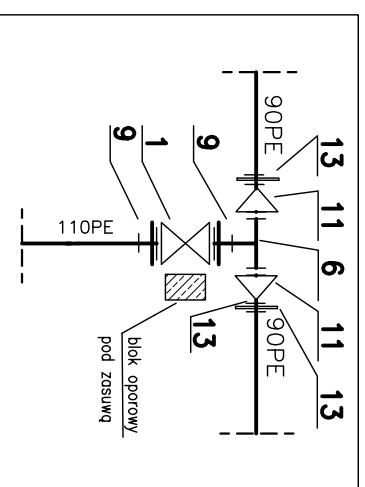
W8



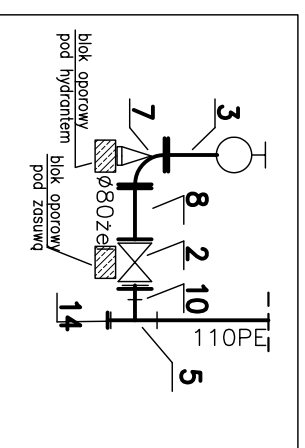
W14



W16



W19



ZESTAWIENIE MATERIAŁÓW

Oznac.	Wyszczególnienie	Ilość	Uwagi
1	Zasuwa kornierz. epoksydowana żel. z miękkim uszczelnieniem, z obudową i skrzyńką uliczną Dnom 100	7	
2	Zasuwa kornierz. epoksydowana żel. z miękkim uszczelnieniem, z obudową i skrzyńką uliczną Dnom 80	14	
3	Hydrant nadziemny HP 80 żel	14	
4	Trójnik kornierzowy, redukcyjny żel. DN150/100 PN10	1	
5	Trójnik redukcyjny PE100 Φ110/90 PN10	14	
6	Trójnik równoprzedłotowy PE100, 110/110 PN10	3	
7	Kolano kornierzowe ze stopką żel Φ80	14	
8	Króciec dwukornierzowy żel Φ80, L = 80 cm	14	
9	Tuleja kornierzowa PE100 Φ110 PN10 + kornierz luźny alum. DN100 PN10 do złącza kornierzowego	13	
10	Tuleja kornierzowa PE100 Φ90 PN10 + kornierz luźny alum. DN80 PN10 do złącza kornierzowego	14	
11	Redukcja PE100 Φ110/90 PN10	2	
12	Kornierz specjalny żel do połączeń PVC/PE Φ160/160	2	
13	Kornierz specjalny żel do połączeń PVC/PE Φ90/90	2	dostosować do istn. mat.
14	Zaślepka 110PE	1	
15			

Uwaga: 1. Łuki przedstawiono na profilach

Projektował:	mgr inż. A. Prokopowicz upr. proj. 854/94/LWV	05.2008r	Podziałka: 1:500	Stadium: PB+PW
Sprawdził:	mgr inż. L. Szatańska upr. proj. 41/84/WBPP	05.2008r	Investor: GINNA STRZELIN	
	Nazwisko:	Podpis	Data	Obiekt: Kanalizacja sanitarna i sieć wodociągowa dla miejscowości Szczawin
Zastrzeżenie: Zastrzeżenie się prawa autorskiego				Nazwa rysunku: SCHEMAT WĘZŁÓW MONTAŻOWYCH
PRACOWNIA PROJEKTOWA ANNA PROKOPOWICZ				Numer rysunku: 51