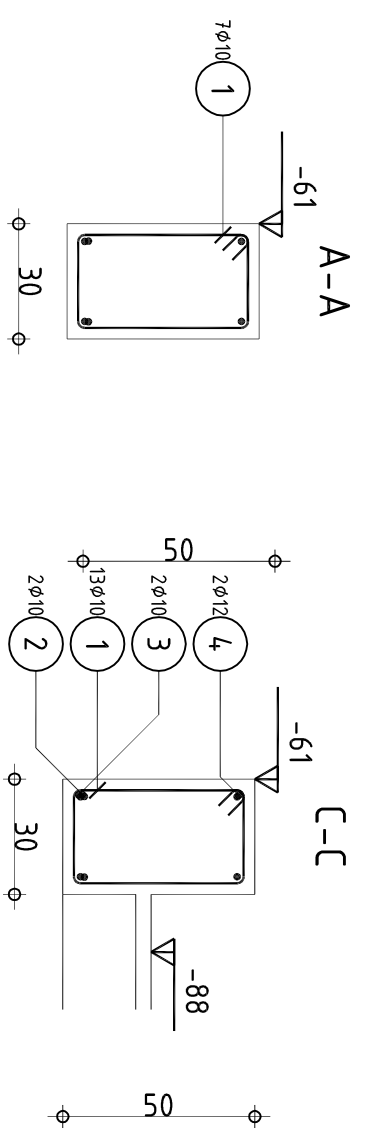


Poz.	Zbrojenie	Kształt
1	20φ10 l=149	
2	2φ10 l=379	
3	2φ10 l=369	
4	2φ12 l=381	



Robotprojekt, Gliwice ul. Plebańska Gliwice Strzeziński Ośrodek Kultury Strzelin, ul. Mickiewicza 2	
Poziom00 Belki	Belka B03 Przekrój 30x50
Ilość 1	
Beton : B20 = 0,188 m ³ Ohulna dolna 2,4 cm	Stal A-III (34GS) = 16 kg Stal A-0 (St05) = 18,44 kg Ohulna górna 2,4 cm
Projekt: mgr inż. SKłajnowski upr. budl. 481/91	Skala widoku 1:25 Skala przekroju 1:20
	Ohulna boczna 2,4 cm Rys. PW K 28