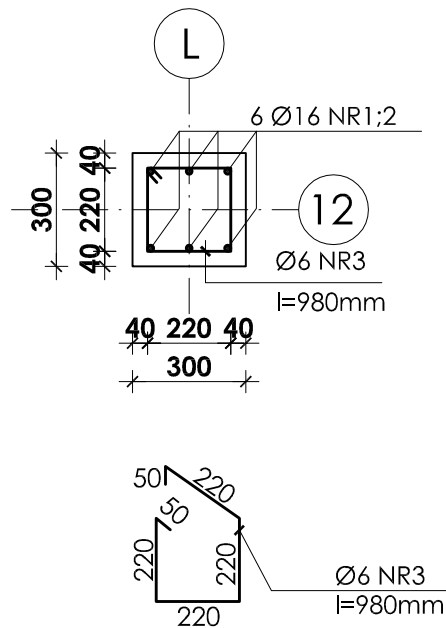
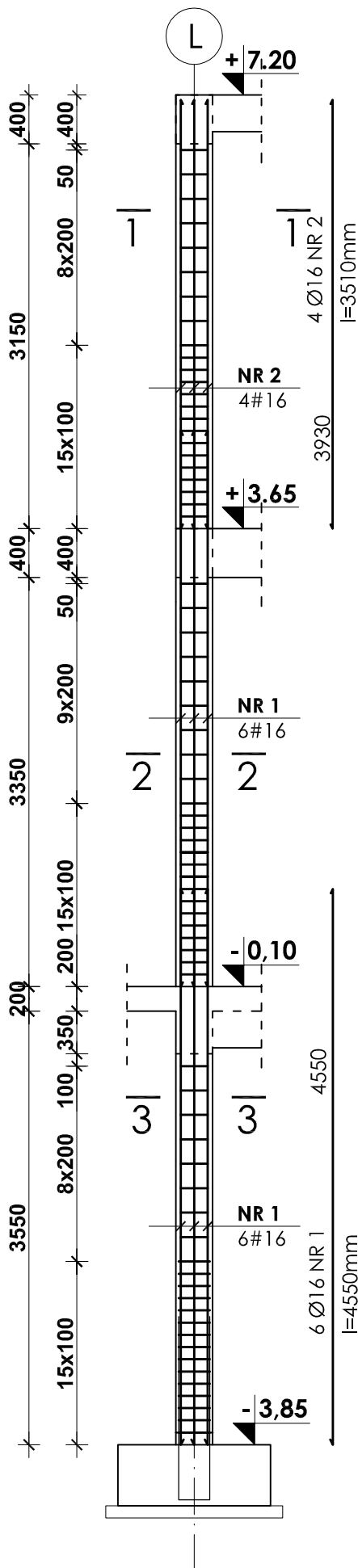


Słup poz. 3.1.33 szt. 1

w osi L12

Skala: 1:50



UWAGI:

- Otulina prętów zbrojenia wynosi 4cm.
- Zestawienie stali na odrębnej stronie.
- Przejścia instalacyjne (elektryka, wod.-kan., wentylacja, co) przez elementy konstrukcyjne należy wykonać zgodnie z projektami branżowymi.

Beton B37
Stal # A-III (BST-500S)
Stal Ø A-0 (St0S)

INWESTOR:							GMINA STRZELIN									
							57-100 STRZELIN, UL. ZĄBKOWICKA 11									
TEMAT: BUDOWA KRYTEJ PŁYWAJNI W STRZELINIE PRZY UL. OKULICKIEGO WRAZ Z TECHNOLOGIAMI I INSTALACJAMI WEWNĘTRZNYMI, PARKINGIEM I PODŁĄCZENIEM DO DROGI, CHODNIKAMI, PRZYŁĄCZAMI: WODOCIĄGOWYM, KANALIZACYJNYM (SANITARNYM, DESZCZOWYM), ELEKTROENERGETYCZNYM, GAZOWYM, ELEMENTAMI MAŁEJ ARCHITEKTURY, NA DZIAŁKACH EWID. O NUMERACH: 2/1, 2/3, 2/4, 1/1, OBR. MIASTO STRZELIN, JEDN. EWID. 021704_4																
ZESPÓŁ PROJ.	NAZWISKO			NR UPR.	DATA	PODPIS	BRANŻA	KONSTRUKCJA								
Projektant:	inż. Artur Ludomirski			117/82	02.2009		TREŚĆ RYSUNKU									
Opracował:	inż. Artur Ludomirski			117/82	02.2009		ZBROJENIE SŁUPÓW	POZ.3.1.33								
	tech. Tomasz Siwiec				02.2009											
Sprawdził:	inż. Bartosz Ludomirski			143/2002	02.2009		STADIUM	PROJEKT WYKONAWCZY								
Podziałka:	1:50			PRACOWNIA PROJEKTOWA Architektoniczno - Konstrukcyjna inż. ARTUR LUDOMIRSKI os. Dywizjonu 303 bL11/100a 31-872 Kraków tel./fax. (012) 649-07-59			DKT EXPERT Kraków, ul. Wrocławska 53 tel (12) 632-93-73 fax (12) 632-93-56			NR PROJ.	KP/1002/B/08-PW					
										NR RYS.	B-5/1/33					
										REWIZJA						

Wszelkie prawa autorskie zastrzeżone, ze szczególnym uwzględnieniem przepisów Ustawy o prawie autorskim (Dz. U. Nr 34/52 poz. 234 wraz z późniejszymi zmianami). Każde wykorzystanie, powielanie i rozpowszechnianie możliwe jest za zgodą autorskiej jednostki projektowania.