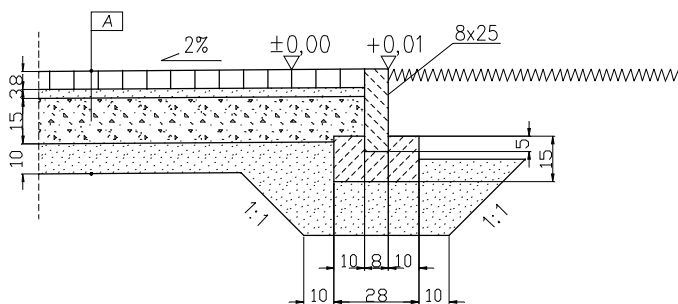
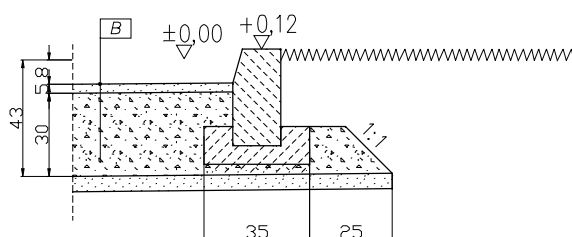


CHODNIK – TRAWNIK



PARKING – TRAWNIK



"A" WARSTWY DLA CHODNIKÓW

8,0cm	KOSTKA BETONOWA WIBROPRASOWANA Nostalit
3,0cm	PODSYPKA CEMENTOWO-PIASKOWA 1:4
15,0cm	PODBUDOWA Z TŁUCZNI KAMIENNEGO
10,0cm	PODSYPKA Z PIASKU GRUBOZIARNISTEGO

"B" WARSTWY DLA PARKINGÓW I DRÓG DOJAZDOWYCH

5,0cm	MIESZANKA TŁUCZNIOWA 0,5
30,0cm	TŁUCZEŃ 25-63mm
10,0cm	PODSYPKA PIASKOWA

PRACOWNIA PROJEKTOWO-USŁUGOWA
UL. WIOSENNA 7 pok. 51, 55-011 SIECHNICE
tel./fax /071/ 301 41 88 tel. 0603 520 230

FLORSANIT

InteliCAD 6.0 Prof.
C50V-9E8S-XC1V-6C17

TYTUŁ RYSUNKU:

PRZEKROJE PRZEZ NAWIERZCHNIĘ

INWESTOR:

GMINA STRZELIN UL. ZĄBKOWICKA 11, 57-100 STRZELIN

OBIEKT:

BOISKO SPORTOWE Z ZAPLECZEM DLA LZS BIAŁY KOŚCÍÓŁ DZ. NR 215/30

PROJEKTANT:

mgr inż. TOMASZ PEKAŁA

NR UPR.:

96/02/DUW

PODPIS

BRANŻA:

BUDOWLANA

SKALA

SCHEMAT

DATA:

III.2010

NR RYSUNKU

B8