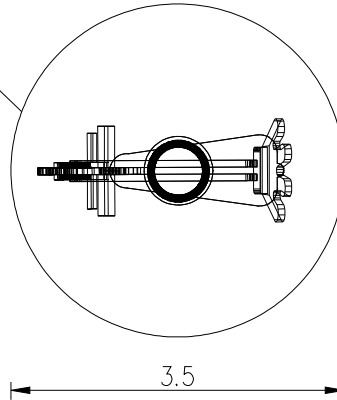


Huśtawka z bezpiecznym siedziskiem i uchwytami umocowana na sprężynie.

strefa bezpieczna $\varnothing 3,5m$



PRACOWNIA PROJEKTOWO-USŁUGOWA UL. PIŁAWSKA 4/20, 50-538 WROCŁAW tel./fax /071/ 301 41 88 tel. 0603 520 230		FLORCANIT		IntelICAD 6.0 Prof. C50V-9E8S-XC1V-6C17
TYTUŁ RYSUNKU: BUJACZEK				BRANŻA: BUDOWLANA
INWESTOR: GMINA STRZELIN ul. ZABKOWICKA 11, 57-100 STRZELIN				SKALA: SCHEMAT
OBIEKT: PLAC ZABAW dz. nr 20/3 KRZEPICE, gm. STRZELIN				DATA: XII.2009
PROJEKTANT :	NR UPR.:	PODPIS	NR RYSUNKU	
mgr inż. TOMASZ PEKAŁA	96/02/DUW		5	
PROJEKTANT:	NR UPR.:	PODPIS		
mgr inż. AGNIESZKA MARKS-PEKAŁA	10/02/DUW			