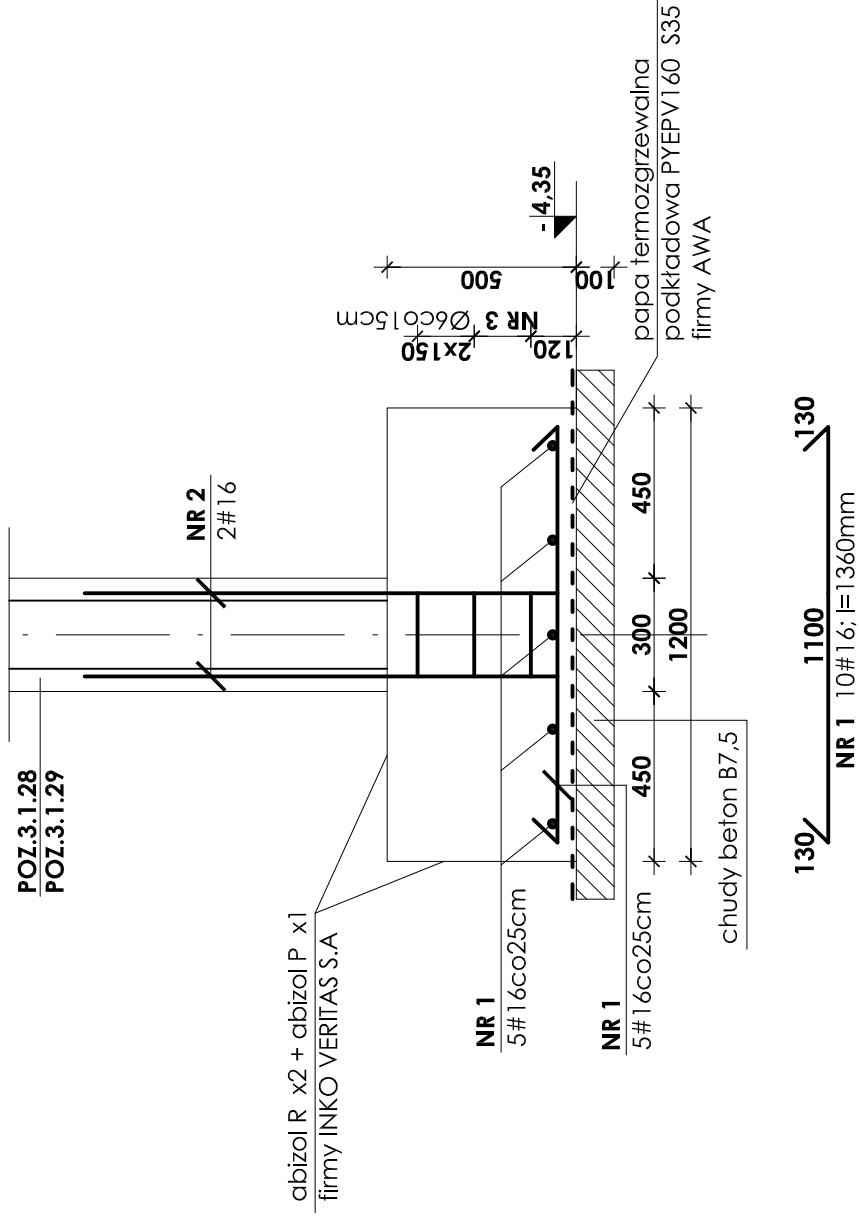
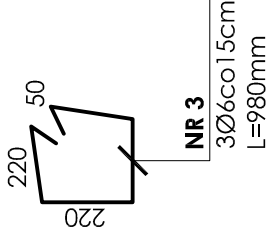
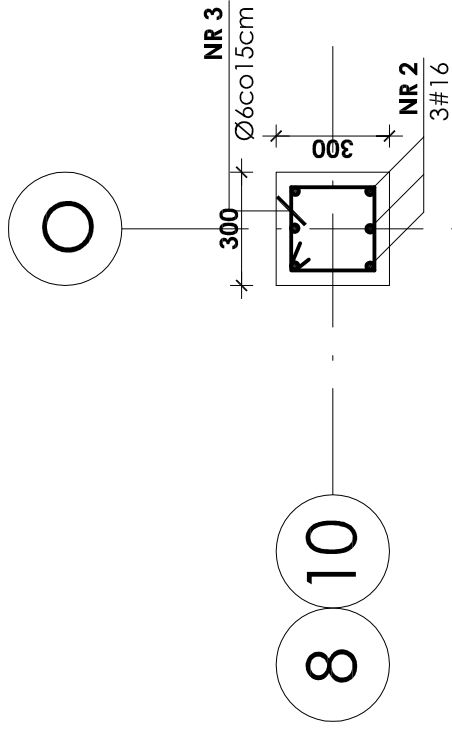


STOPA; POZ.1.1.12 szt.2

1200x1200mm



Chudy beton B7,5
Beton B25
Stal # A-III (BST-500S)
Stal Ø A-0 (St0S)

UWAGI:

1. Otulina prętów zbrojenia od gruntu wynosi 5cm a od wewnętrzz 3cm.
2. W miejscu bram pogłębić posadowienie do głębokości przemarzania 1,0 m
3. Przejsia instalacyjne (elektryka, wod.-kan., wentylacja, co) przez elementy konstrukcyjne należy wykonać zgodnie z projektami branżowymi.
4. Zestawienie stali na odrębnej stronie .

INWESTOR:		GMINA STRZELIN	
57-100 STRZELIN, UL. ZĄBKOWICKA 11			
TEMA: BUDOWA KRYTEJ PŁYWAJNI W STRZELINIE PRZY UL. OKULICKIEGO WRAZ Z TECHNOLOGIAMI I INSTALACJAMI WEWNĘTRZNYMI, PARKINGIEM I PODŁĄCZENIEM DO DRÓGI, CHODNIKAMI, PRZYŁĄCZAMI: WODOCIĄGOWYM, KANALIZACYJNYM (SANITARNYM, DESZCZOWYM), ELEKTROENERGETYCZNYM, GAZOWYM, ELEMENTAMI MAŁEJ ARCHITEKTURY, NA DZIAŁKACH EWID. O NUMERACH: 2/1, 2/3, 2/4, 1/1, OBR. MIASTO STRZELIN, JEDN. EWID. 021704_4			
ZESPÓŁ PROJ.	NAZWISKO	NR UPR.	DATA
Projektant:	inż. Artur Ludomirski	117/82	02.2009
Opracował:	inż. Artur Ludomirski	117/82	02.2009
Sprawił:	inż. Tomasz Siwiec		
Podziękowania:	inż. Bartosz Ludomirski	143/2002	02.2009
BRANŻA		KONSTRUKCJA	
TREŚĆ RYSUNKU		ZBROJENIE STOPY	
STADIUM		PROJEKT WYKONAWCZY	
NR PROJ.		KP/1002/B/08-PW	
NR RYS.		B-3/1/12	
REWIZJA			
PRACOWNIA PROJEKTOWA DKT EXPERT Architektoniczno - Konstrukcyjna inż. ARTUR LUDOMIRSKI os. Dwyżajna 303 B4.11/100a 31-872 Kraków tel./fax. (012) 649-07-59			
1:20			

Wszelkie prawa autorskie zastrzeżone, ze szczególnym uwzględnieniem przepisów Ustawy o prawie autorskim (Dz. U. Nr 34/52, poz. 234, wraz z późniejszymi zmianami). Każde wykorzystanie, powielanie i rozpowszechnianie możliwe jest za zgodą autorskiej jednostki projektowania