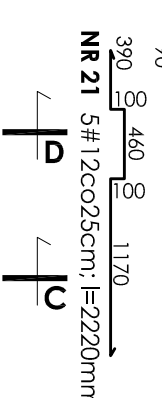
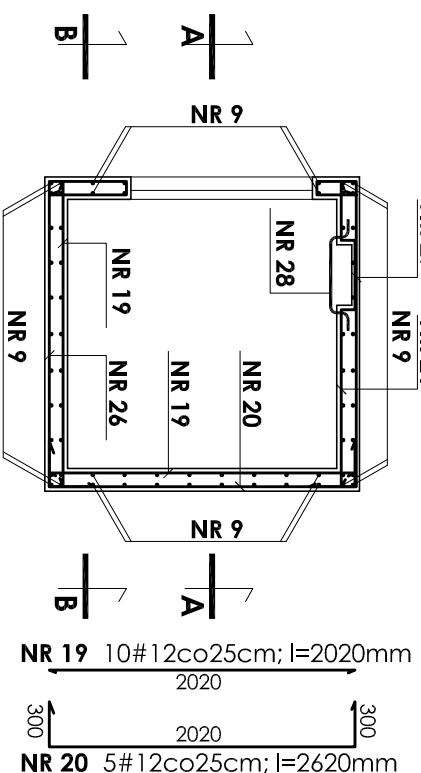


NR 27 5#12co25cm; l=2910mm

NR 21 5#12co25cm; l=2220mm

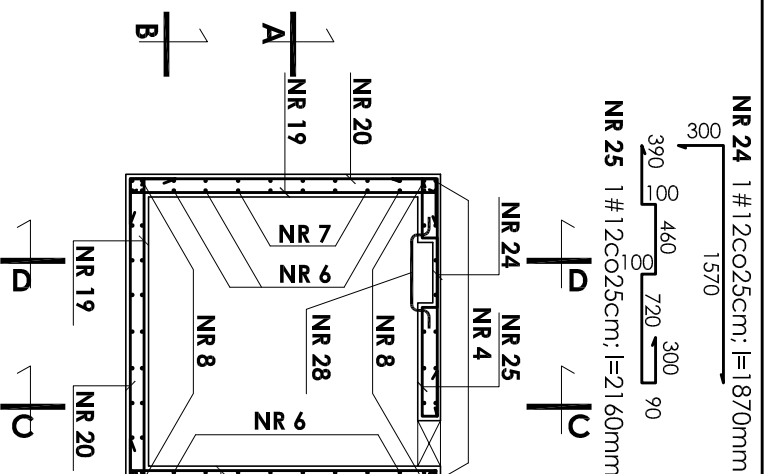


**3-3**  
skala 1:50

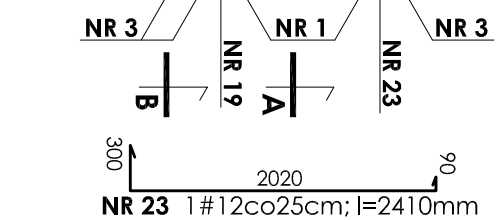


NR 19 10#12co25cm; l=2020mm  
NR 20 5#12co25cm; l=2620mm

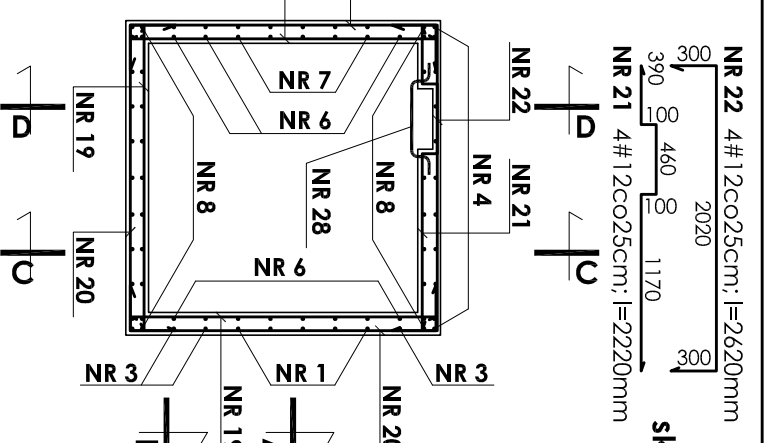
NR 20 2#12co25cm; l=2620mm  
NR 19 3#12co25cm; l=2020mm



**ZBROJENIE SZYBU WINDY; POZ.9.1**  
**PRZEKRÓJ 1-1; 2-2; 3-3**  
**2-2**  
skala 1:50

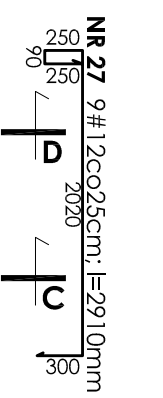


NR 20 12#12co25cm; l=2620mm  
NR 19 12#12co25cm; l=2020mm

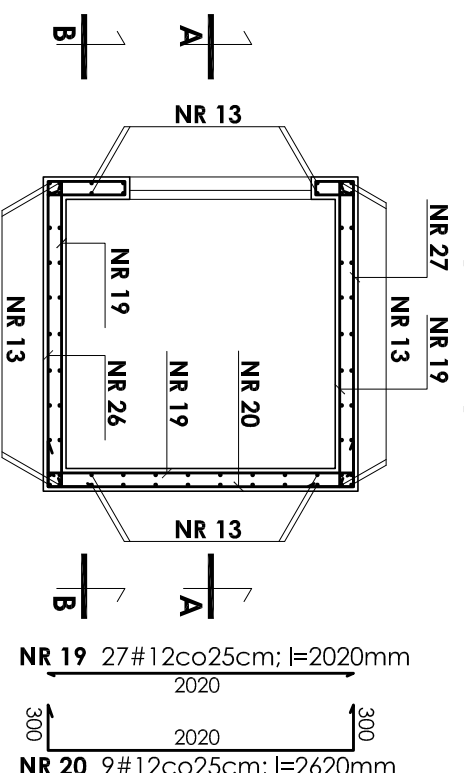


**1-1**  
skala 1:50

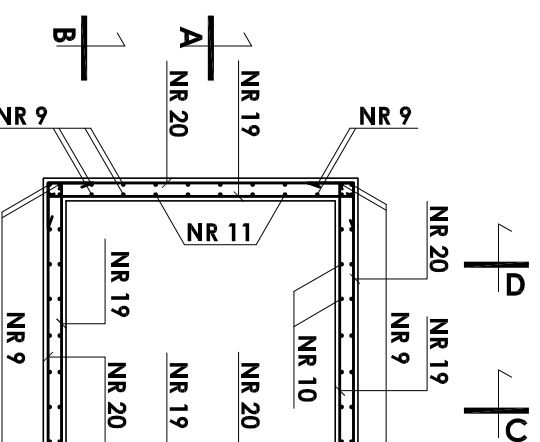
NR 26 5#12co25cm; l=3430mm



**6-6**  
skala 1:50

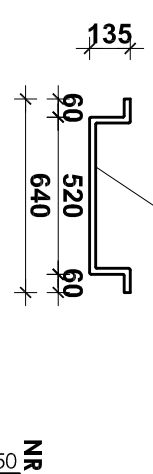


NR 19 27#12co25cm; l=2020mm  
NR 20 9#12co25cm; l=2620mm

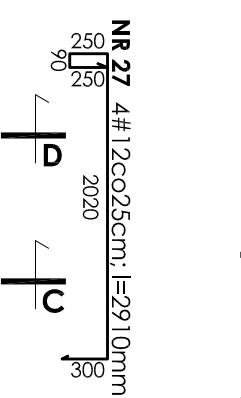


NR 19 20#12co25cm; l=2020mm  
NR 20 20#12co25cm; l=2620mm

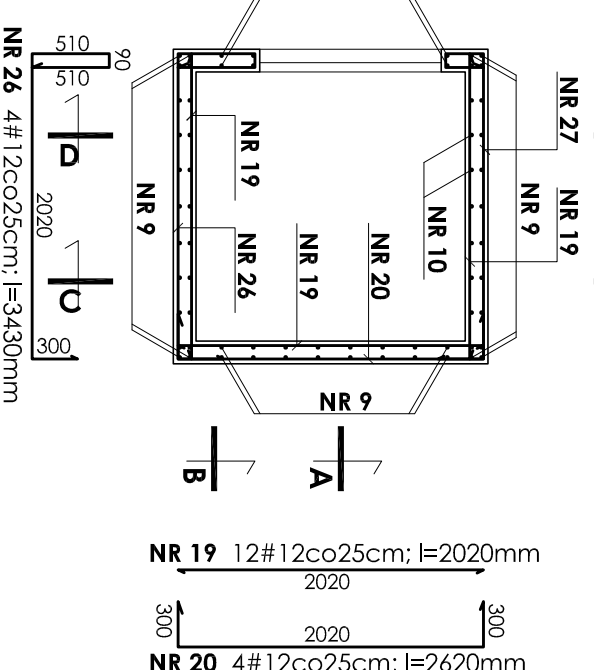
**5-5**  
skala 1:50



NR 28 8#20; l=910mm



**4-4**  
skala 1:50



NR 19 12#12co25cm; l=2020mm  
NR 20 4#12co25cm; l=2620mm

NR 26 9#12co25cm; l=3430mm

**± 0,00=166,30m npm**  
**Beton B37**  
**Stal # A-III (BST-500S)**  
**Stal Ø A-0 (St0S)**

**UWAGI:**

1. OTULINA PRĘTÓW ZBROJENIA WYNOSI 2,5 CM
2. RYSUNEK TEN NIEJZY ROZPATRYWAĆ ŁĄCZNIE Z RYSUNKIEM ZBROJENIA I DESKOWANIA PŁYTY.
3. PRZEJŚCIA INSTALACYJNE (ELEKTRYKA, WOD.-KAN., WENTYLACJA, CO) PRZEZ ELEMENTY KONSTRUKCYJNE NALEŻY WYKONAĆ ZGODNIE Z PROJEKTAMI BRANŻOWYMI.
4. ODBIÓR ROBÓT ŻELBETOWYCH WG PN/B-06280, PN/B-10144 ORAZ SPECYFIKACJI TECHNICZNEJ
5. ZESTAWIENIE STALI NA ODRĘBNEJ STRONIE.

INWESTOR:	GMINA STRZELIN 57-100 STRZELIN, UL. ZABKOWICKA 11		
TEMAT:	BUDOWA KRYTEJ PŁYWAJNI W STRZELINIE PRZY UL. OKULICKIEGO WRAZ Z TECHNOLOGIAMI I INSTALACJAMI WEWNĘTRZNYMI, PARKINGIEM I PODŁĄCZENIEM DO DRÓGI, CHODNIKAMI, PRZYŁĄCZAMI: WODOCIĄGOWYM, KANALIZACYJNYM (SANITARNYM, DESZCZOWYM), ELEKTROENERGETYCZNYM, GAZOWYM, ELEMENTAMI MAŁEJ ARCHITEKTURY, NA DZIAŁKACH EWID. O NUMERACH: 2/1, 2/3, 2/4, 1/1, OBR. MIASTO STRZELIN, JEDN. EWID. 021704_4		
ZESPÓŁ PROJ.:	NAZWISKO	NR UPR.	DATA
Projektant:	Inż. Artur Ludomiński	117/82	02.2009
Opracował:	Inż. Artur Ludomiński	117/82	02.2009
Tech. Tomasz Świąć			02.2009
Sprawdził:	Inż. Bartosz Ludomiński	143/2002	02.2009
Podatki:	PRACOWNIA PROJEKTOWA DKT EXPERT Architektoniczno - konstrukcyjna Inż. ARTUR LUDOMIŃSKI os.Dzielnia 303 Pl.11/1000 3-872 Końskie tel./fax. (012) 649-07-59	Kraków, ul. Wrocławska 53 tel (12) 632-93-73 fax (12) 632-93-56	NR PROJ. Kp/1002/B/08-PW NR RYS. B-12/5
Wszelkie prawa autorskie zastrzeżone, ze szczególnym uwzględnieniem przepisów. Usługi o prawie autorskim (Dz. U. Nr 34/52 poz. 234 wraz z późniejszymi zmianami), każde wykorzystanie, powielanie i rozpowszechnianie możliwe jest za zgodą autorów i jednostki projektowej.			