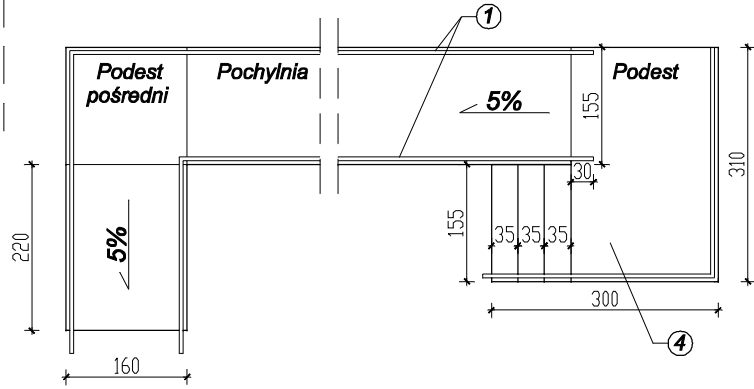


- LEGENDA:**
- ① balustrada do przemalowania
 - ② witryna do wymiany
 - ③ obszar do oczyszczenia i przemalowania
 - ④ wymiana i uzupełnienie płytek



PRACOWNIA PROJEKTOWO-USŁUGOWA UL. PIŁAWSKA 4/20, 50-538 WROCŁAW tel./fax /071/ 301 41 88 tel. 0 603 520 230		FLORANT		IntelliCAD 6.0 Prof. C50V-9E8S-XC1V-6C17	
TYTUŁ RYSUNKU:					
ELEWACJA					
INWESTOR:					
GMINA STRZELIN ul. ZABKOWICKA 11, 57-100 STRZELIN					
OBIEKT:					
BUDYNEK GMINNY UL. GRACHAMA BELLA 34B, 57-100 STRZELIN					
PROJEKTANT:		NR UPR.:		PODPIS:	
mgr inż. TOMASZ PEKAŁA		96/02/DUW			
BRANŻA:				BUDOWLANA	
SKALA:				1/100	
DATA:				06.2010	
NR RYSUNKU:				1S	