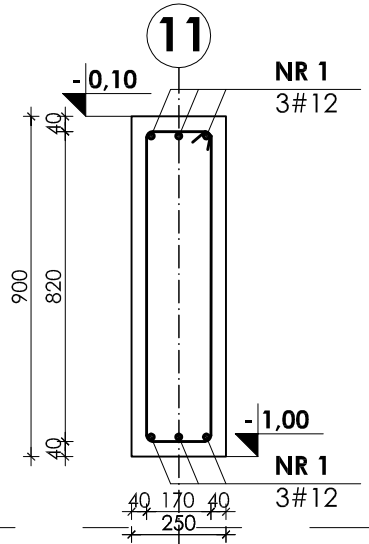
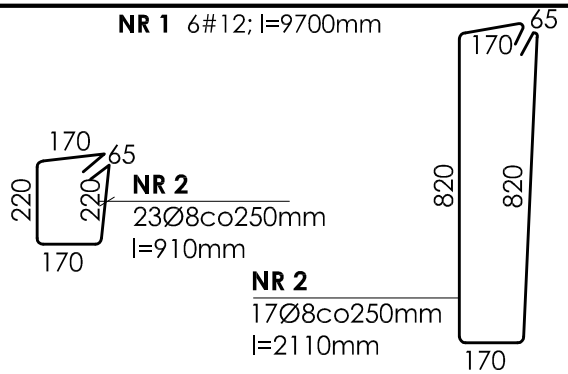
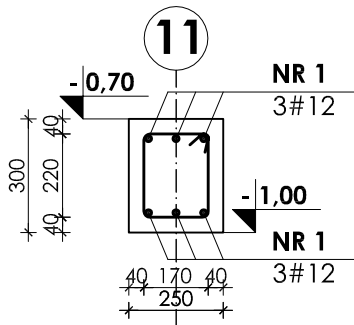


## WIENIEC poz. 6.4

skala 1:20

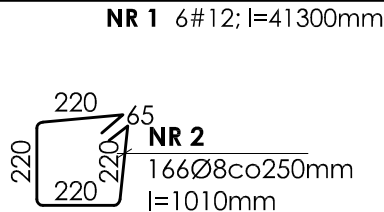
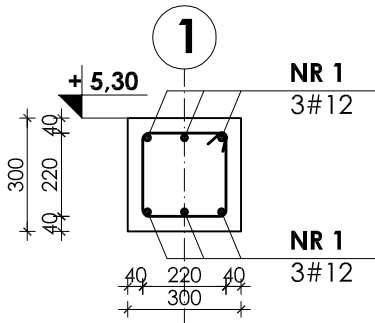
- w osi "11" L=9,20 m (h<sub>zmiennie</sub>=30,0÷90,0 cm)



## WIENIEC poz. 6.5

skala 1:20

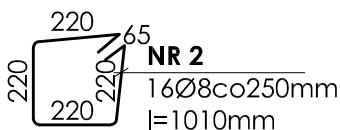
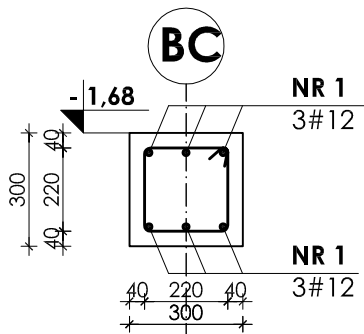
- w osi "1" L=38,80 m



## WIENIEC poz. 6.6

skala 1:20

- w osi "BC" L=3,30 m poz. -1,68 m



NR 1 6#12; l=4000mm

**Beton B37**  
**Stal # A-III (BST-500S)**  
**Stal Ø A-0 (St0S)**

### UWAGI:

1. Otulina prętów zbrojenia wynosi 4cm.
2. Rysunek ten należy rozpatrywać łącznie z rysunkiem zbrojenia i deskowania płyt stropowych poszczególnych kondygnacji.
3. Zestawienie stali na odrębnej stronie.

INWESTOR:		<b>GMINA STRZELIN</b>			
		<b>57-100 STRZELIN, UL. ZĄBKOWICKA 11</b>			
TEMAT: <b>BUDOWA KRYTEJ PŁYWALNI W STRZELINIE PRZY UL. OKULICKIEGO WRAZ Z TECHNOLOGIAMI I INSTALACJAMI WEWNĘTRZNYMI, PARKINGIEM I PODŁĄCZENIEM DO DRÓGI, CHODNIKAMI, PRZYŁĄCZAMI: WODOCIĄGOWYM, KANALIZACYJNYM (SANITARNYM, DESZCZOWYM), ELEKTROENERGETYCZNYM, GAZOWYM, ELEMENTAMI MAŁEJ ARCHITEKTURY, NA DZIAŁKACH EWID. O NUMERACH: 2/1, 2/3, 2/4, 1/1, OBR. MIASTO STRZELIN, JEDN. EWID. 021704_4</b>					
ZESPÓŁ PROJ.	NAZWISKO	NR UPR.	DATA	PODPIS	BRANŻA
Projektant:	inż. Artur Ludomirski	117/82	02.2009		KONSTRUKCJA TREŚĆ RYSUNKU <b>WIENIEC POZ.6.4 W OSI "11", POZ.6.5 W OSI "1", POZ.6.6 W OSI "BC"</b>
Opracował:	inż. Artur Ludomirski	117/82	02.2009		
	tech. Tomasz Siwiec		02.2009		
Sprawdził:	inż. Bartosz Ludomirski	143/2002	02.2009		STADIUM
					PROJEKT WYKONAWCZY
Podziątka:	PRACOWNIA PROJEKTOWA Architektoniczno - Konstruktoryjna inż. ARTUR LUDOMIRSKI os. Dywizjonu 303 bl.11/100a 31-872 Kraków tel./fax. (012) 649-07-59		<b>DKT EXPERT</b> Kraków, ul. Wrocławska 53 tel (12) 632-93-73 fax (12) 632-93-56		NR PROJ.
1:20					NR RYS.
					<b>B-9/13</b>
					REWIZJA

Wszelkie prawa autorskie zastrzeżone, ze szczególnym uwzględnieniem przepisów Ustawy o prawie autorskim (Dz. U. Nr 34/52 poz. 234 wraz z późniejszymi zmianami). Każde wykorzystanie, powielanie i rozpowszechnianie możliwe jest za zgodą autorskiej jednostki projektowania.