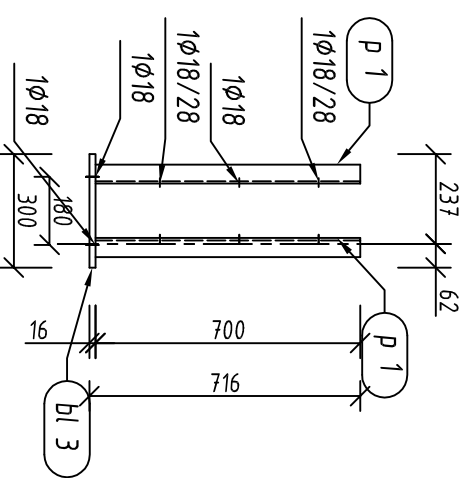
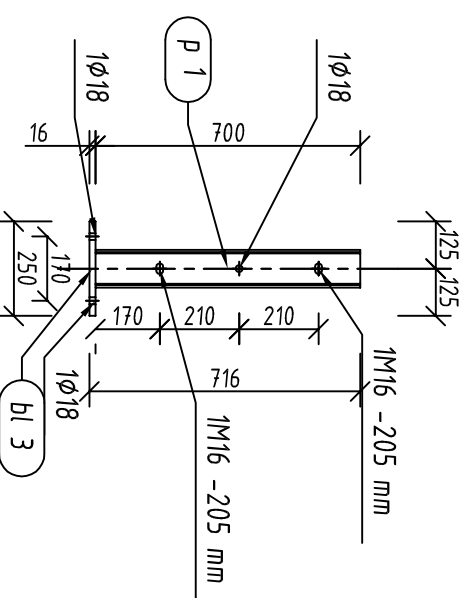


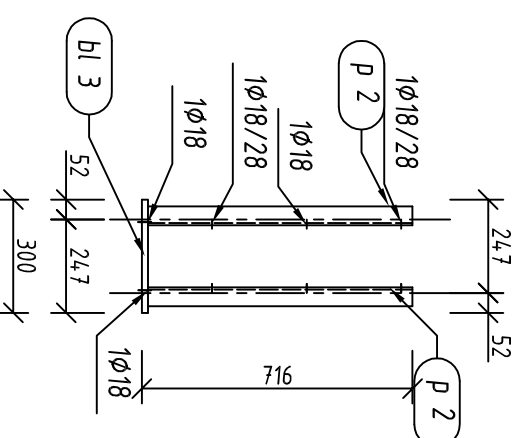
uchwyt uDr1 widok z przodu  
skala 1:20



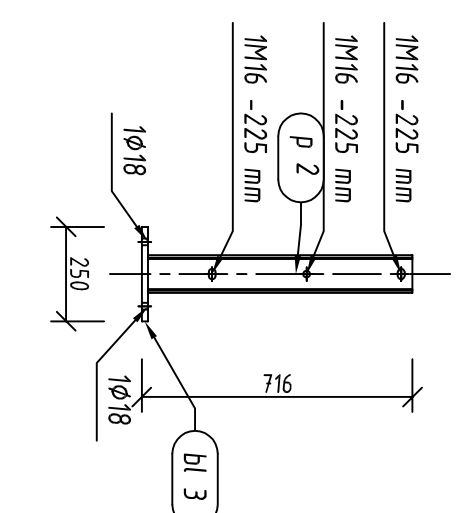
uchwyt uDr1 widok z boku  
skala 1:20



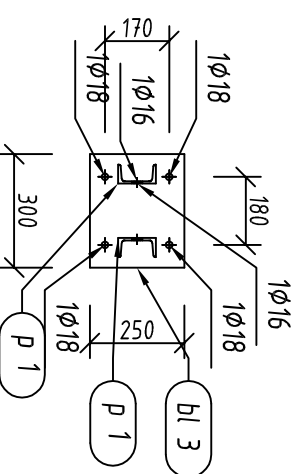
uchwyt uDr2 widok z przodu  
skala 1:20



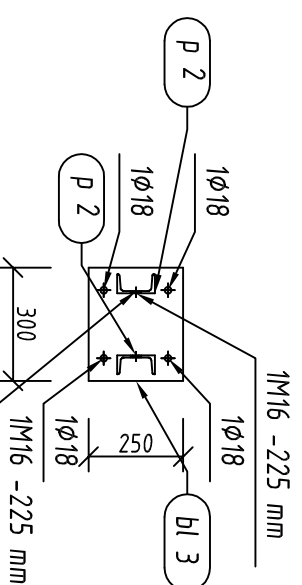
uchwyt uDr2 widok z boku  
skala 1:20



uchwyt uDr1 widok z góry  
skala 1:20



uchwyt uDr2 widok z góry  
skala 1:20



Punkty mocowania belek Dr1  
oś A' - stupy S9, S9, S2\_3a, S3\_3  
oś B' - stupy S8, S8, S8  
oś C' - stupy S7, S7, S7  
Oś D' - stupy S6 S6, S2\_3

Punkty mocowania belek Dr2  
oś A' - 4 punkty mocowania  
pozostałe belki 6x po 2 punkty mocowania  
do wieńców schodkowych  
stal ST35  
spoiny nieoznaczone pachwinowe gr.3mm  
uchwyty kotwić do wieńców kotwami M14x200

Uchwyt uDr1 wykonać 13 kpl.

Pozycja	Przekrój	Materiał	Liczba	Długość (mm)	Jednostkowa (kg/m)	Masa Elementu (kg)	Całkowita (kg)
bl 3	BLACHA 16x250	STAL	1	300.00		9,42	9,42
p 1	C 100	STAL	2	700.00		7,42	14,84
Masa łączna elementów (kg)							24,26
Dodatek na spoiny : 2.0 % (kg)							0,49
Masa całkowita (kg)							24,75

Wykaz śrub na 1 kpl.

Średnica (mm)	Długość (mm)	Śruby		Klasa	Ilość	Uwagi	Nakrętki
		Liczba	Masa sztuki (kg)				
M 16	205.00	3	0,4072	1,2217	4,6	6	13 kpl.
M 16	225.00	3	0,4388	1,3165	4,6	6	16 kpl.
Łączny ciężar (kg)							2,5382
							0,3240
							1,3294

Uchwyt uDr2 wykonać 16 kpl.

Pozycja	Przekrój	Materiał	Liczba	Długość (mm)	Jednostkowa (kg/m)	Masa Elementu (kg)	Całkowita (kg)
bl 3	BLACHA 16x250	STAL	1	300.00		9,42	9,42
p 2	C 100	STAL	2	700.00		7,42	14,84
Masa łączna elementów (kg)							24,26
Dodatek na spoiny : 2.0 % (kg)							0,49
Masa całkowita (kg)							24,75



**robi projekt**  
44-100 Gilwice,  
ul. Plebanska 4/3,  
tel./fax 052/230 69 58

Objekt:  
Strzełniski Ośrodek Kultury, Strzelin ul. Mickiewicza 2

Temat:  
Przebudowa zaplecza Strzełniskiego Ośrodka Kultury  
Uchwyty belek drewnianych Dr1, Dr2.

Faza proj.: Projekt wykonawczy

Data: VI 2009

Inwestor: Urząd Miasta i Gminy Strzelin, ul. Ząbkowicka 11, 57-100, Strzelin

Skala: 1:20

Projekt konstrukcji:  
mgr inż. Stanisław Klajnowski  
upr.bud. 481/91

Nr rys.:  
**K 69**