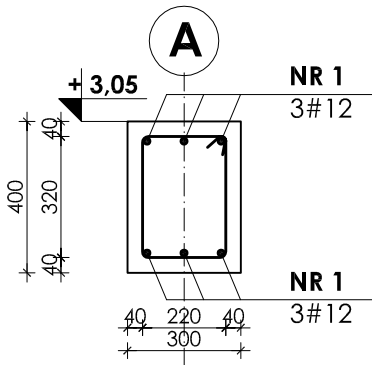


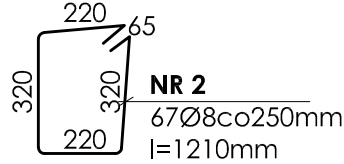
WIENIEC poz. 6.2

skala 1:20

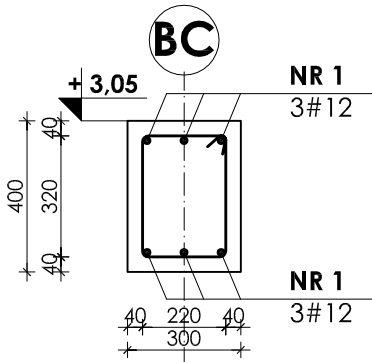
- w osi "A" L=15,40 m poz.3,05 m



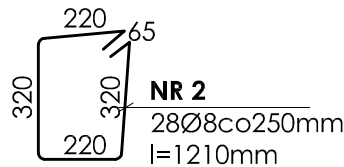
NR 1 6#12; l=16700mm



- w osi "BC" L=6,30 m poz. 3,05m

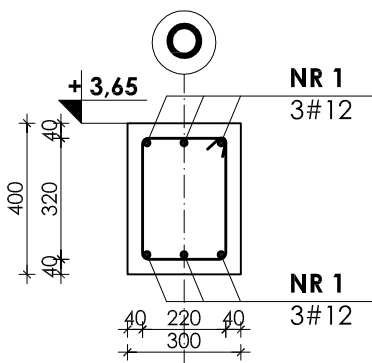


NR 1 6#12; l=7000mm

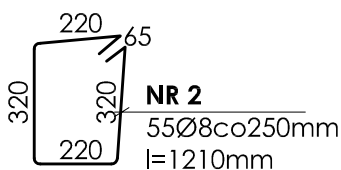


Beton B37
Stal # A-III (BST-500S)
Stal Ø A-0 (St0S)

- w osi "O" L=12,30 m poz. 3,65m



NR 1 6#12; l=13600mm



UWAGI:

1. Otulina prętów zbrojenia wynosi 4cm.
2. Rysunek ten należy rozpatrywać łącznie z rysunkiem zbrojenia i deskowania płyt stropowych poszczególnych kondygnacji.
3. Zestawienie stali na odrębnej stronie.

INWESTOR:							GMINA STRZELIN						
							57-100 STRZELIN, UL. ZĄBKOWICKA 11						
TEMAT: BUDOWA KRYTEJ PŁYWALNI W STRZELINIE PRZY UL. OKULICKIEGO WRAZ Z TECHNOLOGIAMI I INSTALACJAMI WEWNĘTRZNYMI, PARKINGIEM I PODŁĄCZENIEM DO DROGI, CHODNIKAMI, PRZYŁĄCZAMI: WODOCIĄGOWYM, KANALIZACYJNYM (SANITARNYM, DESZCZOWYM), ELEKTROENERGETYCZNYM, GAZOWYM, ELEMENTAMI MAŁEJ ARCHITEKTURY, NA DZIAŁKACH EWID. O NUMERACH: 2/1, 2/3, 2/4, 1/1, OBR. MIASTO STRZELIN, JEDN. EWID. 021704_4													
ZESPÓŁ PROJ.	NAZWISKO			NR UPR.	DATA	PODPIS	BRANŻA	KONSTRUKCJA					
Projektant:	inż. Artur Ludomirski			117/82	02.2009		TREŚĆ RYSUNKU						
Opracował:	inż. Artur Ludomirski			117/82	02.2009		WIENIE POZ.6.2 W OSI "A","BC","O"						
	tech. Tomasz Siwiec				02.2009								
Sprawdził:	inż. Bartosz Ludomirski			143/2002	02.2009		STADIUM	PROJEKT WYKONAWCZY					
Podziątka:	 PRACOWNIA PROJEKTOWA Architektoniczno - Konstrukcyjna inż. ARTUR LUDOMIRSKI os. Dywizjonu 303 bl.11/100a 31-872 Kraków tel./fax. (012) 649-07-59			DKT EXPERT Kraków, ul. Wrocławska 53 tel (12) 632-93-73 fax (12) 632-93-56			NR PROJ.	KP/1002/B/08-PW					
							NR RYS.	B-9/9					
1:20							REWIZJA						

Wszelkie prawa autorskie zastrzeżone, ze szczególnym uwzględnieniem przepisów Ustawy o prawie autorskim (Dz. U. Nr 34/52 poz. 234 wraz z późniejszymi zmianami). Każde wykorzystanie, powielanie i rozpowszechnianie możliwe jest za zgodą autorskiej jednostki projektowania.