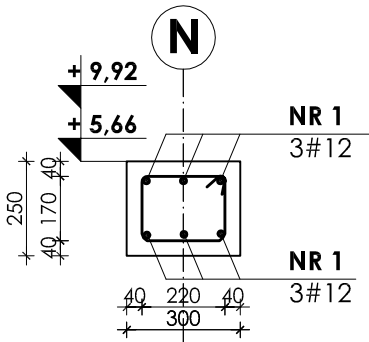


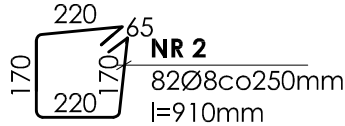
WIENIEC poz. 6.9

skala 1:20

- w osi "N" L=19,00 m poz. +5,66, +9,92 m



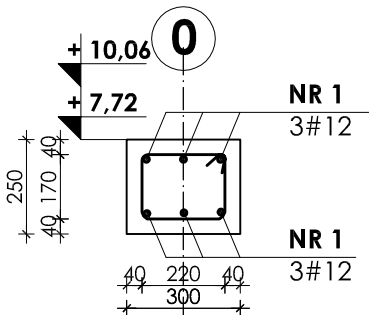
NR 1 6#12; l=20300mm



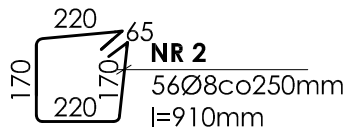
WIENIEC poz. 6.9

skala 1:20

- w osi "O" L=12,50 m poz. +7,72 + 10,06 m



NR 1 6#12; l=13800mm

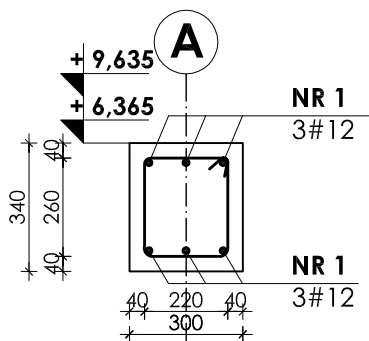


Beton B37
Stal # A-III (BST-500S)
Stal Ø A-0 (St0S)

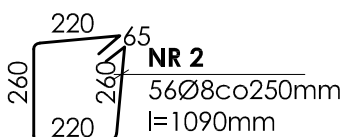
WIENIEC poz. 6.10

skala 1:20

- w osi "A" L=12,70 m poz. +6,365, +9,635 m



NR 1 6#12; l=14000mm



UWAGI:

- Otulina prętów zbrojenia wynosi 4cm.
- Rysunek ten należy rozpatrywać łącznie z rysunkiem zbrojenia i deskowania płyt stropowych poszczególnych kondygnacji.
- Zestawienie stali na odrębnej stronie.

INWESTOR:		GMINA STRZELIN			
		57-100 STRZELIN, UL. ZĄBKOWICKA 11			
TEMAT: BUDOWA KRYTEJ PŁYWALNI W STRZELINIE PRZY UL. OKULICKIEGO WRAZ Z TECHNOLOGIAMI I INSTALACJAMI WEWNĘTRZNYMI, PARKINGIEM I PODŁĄCZENIEM DO DROGI, CHODNIKAMI, PRZYŁĄCZAMI: WODOCIĄGOWYM, KANALIZACYJNYM (SANITARNYM, DESZCZOWYM), ELEKTROENERGETYCZNYM, GAZOWYM, ELEMENTAMI MAŁEJ ARCHITEKTURY, NA DZIAŁKACH EWID. O NUMERACH: 2/1, 2/3, 2/4, 1/1, OBR. MIASTO STRZELIN, JEDN. EWID. 021704_4					
ZESPÓŁ PROJ.	NAZWISKO	NR UPR.	DATA	PODPIS	BRANŻA
Projektant:	inż. Artur Ludomirski	117/82	02.2009		TREŚĆ RYSUNKU WIENIEC POZ.6.9 W OSI "N", POZ.6.9 W OSI "O", POZ.6.10 W OSI "A",
Opracował:	inż. Artur Ludomirski	117/82	02.2009		
	tech. Tomasz Siwiec		02.2009		
Sprawdził:	inż. Bartosz Ludomirski	143/2002	02.2009		STADIUM
					PROJEKT WYKONAWCZY
Podziałka:	PRACOWNIA PROJEKTOWA Architektoniczno - Konstruktoryjna inż. ARTUR LUDOMIRSKI os. Dywizjonu 303 bl.11/100a 31-872 Kraków tel./fax. (012) 649-07-59		DKT EXPERT Kraków, ul. Wrocławska 53 tel (12) 632-93-73 fax (12) 632-93-56		NR PROJ.
1:20					KP/1002/B/08-PW
					NR RYS.
					B-9/19
					REWIZJA

Wszelkie prawa autorskie zastrzeżone, ze szczególnym uwzględnieniem przepisów Ustawy o prawie autorskim (Dz. U. Nr 34/52 poz. 234 wraz z późniejszymi zmianami). Każde wykorzystanie, powielanie i rozpowszechnianie możliwe jest za zgodą autorskiej jednostki projektowania.