

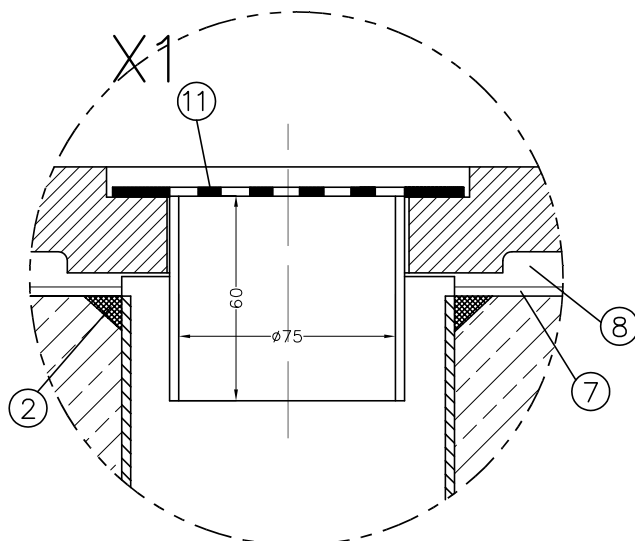
#### UWAGI

1. Przed montażem odpływów wody w szlunku należy wykonać szablon rozmieszczenia elementów z dokładnością  $\pm 1\text{mm}$
2. Prefabrykat odpływu wody posmarować klejem do PVC i otoczyć w piasku kwarcowym o granulacji 0,4 do 1,0mm. Zabezpieczyć wewnątrz przed zanieczyszczeniem
3. Tolerancje poziomowości obrzeża niecki basenu  $\pm 1\text{mm}$  na całym obwodzie przelewu basenu dla stanu surowego betonu obrzeża i dla stanu wykończeniowego na kształtce Wiesbaden

1. Odpływ z rynny przelewowej –prefabrykat Ref. ORW6XY
2. Uszczelnienie poliuretanowe MAPEFLEX PU30–(Mapei)
3. Kształtki Wiesbaden–S6N–Klinker Sire
4. Płytki przeciwpoślizgowe (Klinker Sire )
5. Kratka rynny przelewowej (Klinker Sire)
6. Płytki basenowe grubość 8 do 9mm–Klinker Sire lub mozaika OPIOCOLOR
7. Uszczelnienie MAPELASTIC (Mapei)
8. Klej GRANIRAPID (Mapei)
9. Fuga epoksydowa KERAPOXY (Mapei)
10. Dylatacja–wg rysunku
11. Kształtka perforowana  $\varnothing 75$  stal kwasoodporna AISI 304 Ref. RPKP75–1

#### UWAGI

1. Przed montażem odpływów wody w szlunku należy wykonać szablon rozmieszczenia elementów z dokładnością  $\pm 1\text{mm}$
2. Prefabrykat odpływu wody posmarować klejem do PVC i otoczyć w piasku kwarcowym o granulacji 0,4 do 1,0mm. Zabezpieczyć wewnątrz przed zanieczyszczeniem
3. Tolerancje poziomowości obrzeża niecki basenu  $\pm 1\text{mm}$  na całym obwodzie przelewu basenu dla stanu surowego betonu obrzeża i dla stanu wykończeniowego na kształtce Wiesbaden



|                      |  |         |        |   |
|----------------------|--|---------|--------|---|
| ZESPÓŁ<br>PROJEKTOWY | Nazwisko   | Data    | Podpis | MONTAŻ ODPIŁYWU WODY<br>Z RYNNY PRZELEWOWEJ<br>W OBRZEŻU WIESBADEN S5N<br>SZCZEGÓŁ MONTAŻU CERAMIKI |
|                      | K.Torbicz  | 04.2009 |        |   |
| Podziątka            | M.Barczyk  | 04.2009 |        | nr proj.<br>KP/1002/3/TF4/09–PW   |
|                      |  |         |        | nr rys.<br>ST–WBN–S5N–09  |
| 1:10                 | <b>DKT EXPERT</b><br>Kraków, ul. Wrocławska 53<br>tel (12) 632-93-73<br>fax (12) 632 93 58 |         |        | Revizja   |