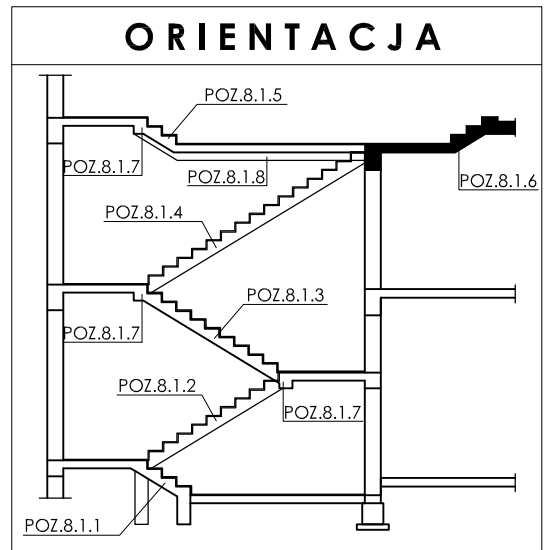
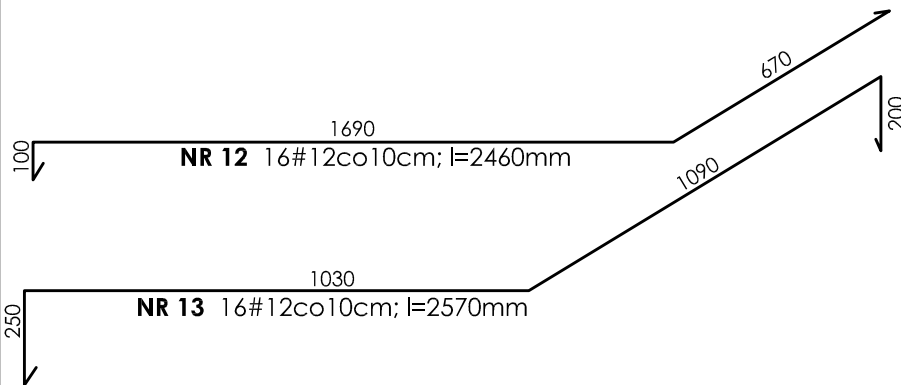
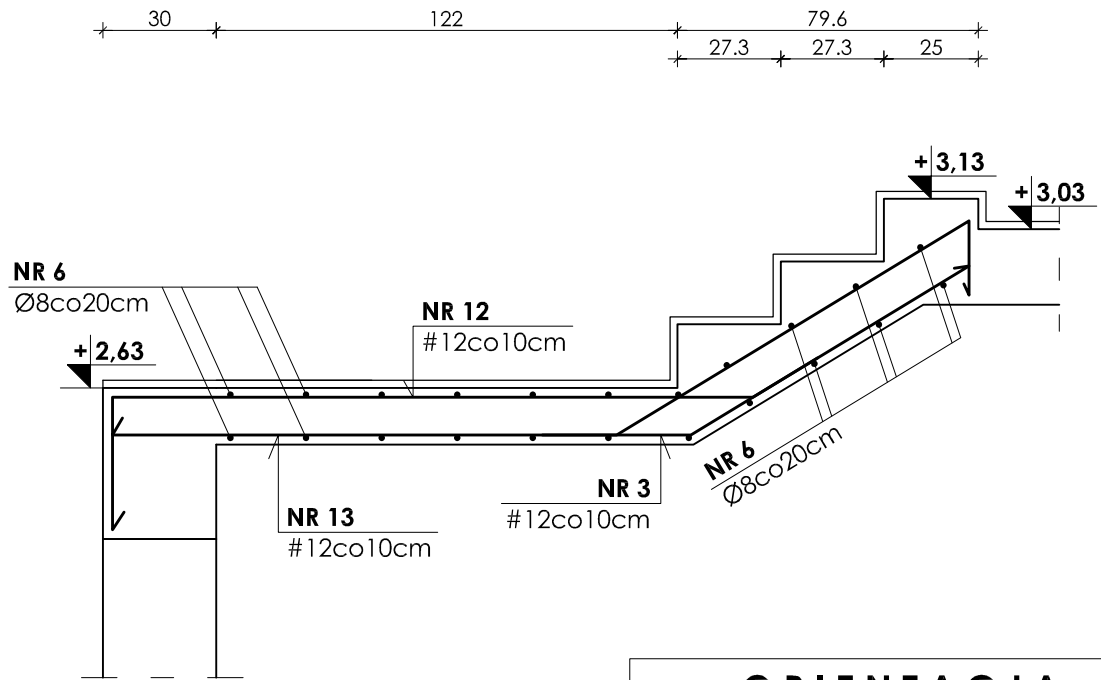


SCHODY; POZ.8.1.6 - 1szt

skala 1:20



UWAGI:

1. Otulina prętów zbrojenia wynosi 3cm.
2. Rysunek ten należy rozpatrywać łącznie z rysunkiem zbrojenia i deskowania płyt stropowych poszczególnych kondygnacji.
3. Zestawienie stali na odrębnej stronie.

Beton B37
Stal # A-III (BST-500S)
Stal Ø A-0 (St0S)

INWESTOR:		GMINA STRZELIN 57-100 STRZELIN, UL. ZĄBKOWICKA 11			
TEMAT:		BUDOWA KRYTEJ PŁYWAJNI W STRZELINIE PRZY UL. OKULICKIEGO WRAZ Z TECHNOLOGIAMI I INSTALACJAMI WEWNĘTRZNYMI, PARKINGIEM I PODŁĄCZENIEM DO DROGI, CHODNIKAMI, PRZYŁĄCZAMI: WODOCIĄGOWYM, KANALIZACYJNYM (SANITARNYM, DESZCZOWYM), ELEKTROENERGETYCZNYM, GAZOWYM, ELEMENTAMI MAŁEJ ARCHITEKTURY, NA DZIAŁKACH EWID. O NUMERACH: 2/1, 2/3, 2/4, 1/1, OBR. MIASTO STRZELIN, JEDN. EWID. 021704_4			
ZESPÓŁ PROJ.	NAZWISKO	NR UPR.	DATA	PODPIS	BRANŻA
Projektant:	inż. Artur Ludomirski	117/82	02.2009		TREŚĆ RYSUNKU SCHODY; POZ.8.1.6
Opracował:	inż. Artur Ludomirski	117/82	02.2009		
	tech. Tomasz Siwiec		02.2009		
Sprawdził:	inż. Bartosz Ludomirski	143/2002	02.2009		STADIUM
Podziątka:		PRACOWNIA PROJEKTOWA Architektoniczno - Konstrukcyjna inż. ARTUR LUDOMIRSKI os. Dywizjonu 303 bl.11/100a 31-872 Kraków tel./fax. (012) 649-07-59			PROJEKT WYKONAWCZY
1:20		DKT EXPERT Kraków, ul. Wrocławska 53 tel (12) 632-93-73 fax (12) 632-93-56		NR PROJ.	KP/1002/B/08-PW
				NR RYS.	B-11/1/6
				REWIZJA	

Wszelkie prawa autorskie zastrzeżone, ze szczególnym uwzględnieniem przepisów Ustawy o prawie autorskim (Dz. U. Nr 34/52 poz. 234 wraz z późniejszymi zmianami). Każde wykorzystanie, powielanie i rozpowszechnianie możliwe jest za zgodą autorskiej jednostki projektowania.