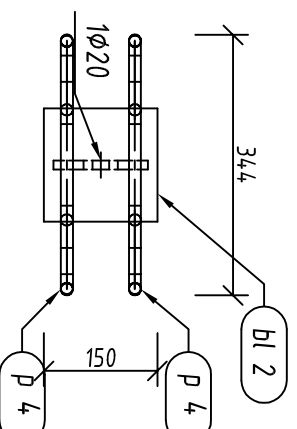


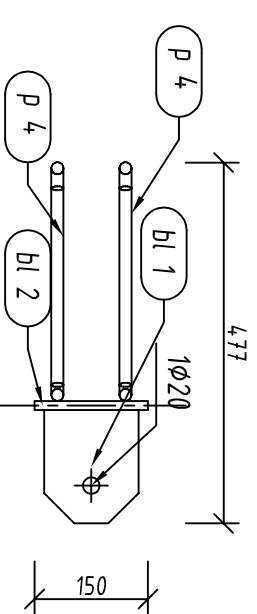
Pozycja	Przekrój	Gatunek	Liczba	Długość (mm)	Masa		
					Jednostkowa (kg/m)	Elementu (kg)	Całkowita (kg)
A							
Pozycja P 2 Liczba=1 Masa Elementu=6,40(kg)							
bl 1	BLACHA 12x150	STAL	1	125.00		1,58	1,58
bl 2	BLACHA 12x150	STAL	1	150.00		2,12	2,12
p 4	PO 16	STAL	2	853.31	1,580	1,35	2,70
Masa łączna elementów (kg)							6,40
Dodatek na spoiny : 2,0 % (kg)							0,13
Masa całkowita (kg)							6,53
B							
Masa łączna elementów (kg)							6,40
Dodatek na spoiny : 2,0 % (kg)							0,13
Masa całkowita (kg)							6,53

Pozycja	Przekrój	Gatunek	Liczba	Długość (mm)	Masa		
					Jednostkowa (kg/m)	Elementu (kg)	Całkowita (kg)
C							
Pozycja P 3 Liczba=1 Masa Elementu=6,40(kg)							
bl 1	BLACHA 12x150	STAL	1	125.00		1,58	1,58
bl 2	BLACHA 12x150	STAL	1	150.00		2,12	2,12
p 4	PO 16	STAL	2	853.31	1,580	1,35	2,70
Masa łączna elementów (kg)							6,40
Dodatek na spoiny : 2,0 % (kg)							0,13
Masa całkowita (kg)							6,53
D							
Masa łączna elementów (kg)							6,40
Dodatek na spoiny : 2,0 % (kg)							0,13
Masa całkowita (kg)							6,53

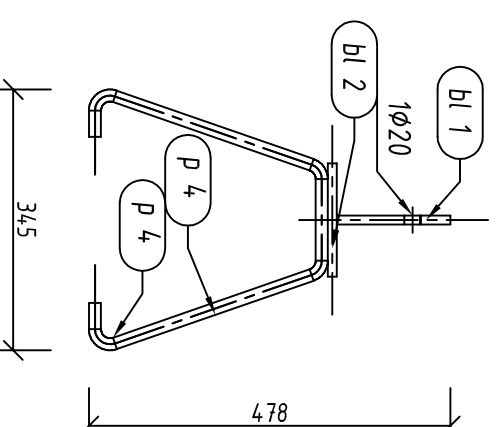
P 2 P 3 szt. 1+1
skala 1:10



P 2 P 3 Widok z boku 1
skala 1:10



P 2 P 3
Widok z góry
skala 1:10



stal St3S
spoiny nieoznaczone pachwinowe gr. 4mm



projekt
44-100 Gliwice,
ul. Plebanska 4/3,
tel/foax 032/230 69 58

Obiekt:
Strzelniński Ośrodek Kultury, Strzelin ul. Mickiewicza 2

Temat:
Przebudowa zaplecza Strzelnińskiego Ośrodka Kultury
POMOST TECHNICZNY - elem. P2 P3 (marka MB25)

Faza proj.: Rysunek warsztatowy

Data: VI 2009

Investor: Urząd Miasta i Gminy Strzelin, ul. Ząbkowicka 11, 57-100, Strzelin

Skala: 1:10

Projekt konstrukcji: mgr inż. Stanisław Kijajowski
upr.bud. 481/91

Rys. podstawowy
K68 W02-05