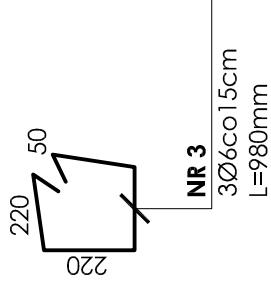
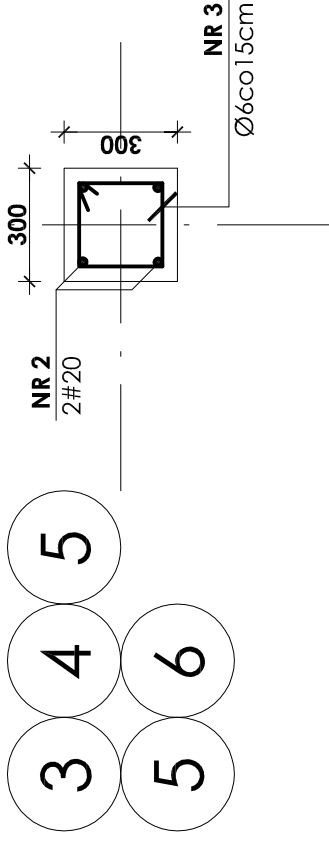
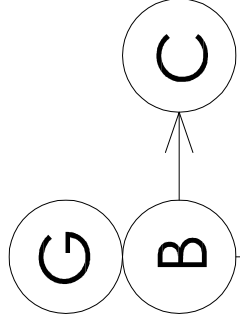


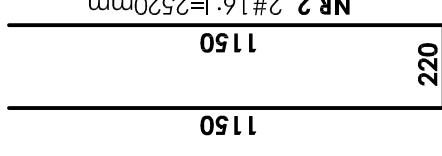
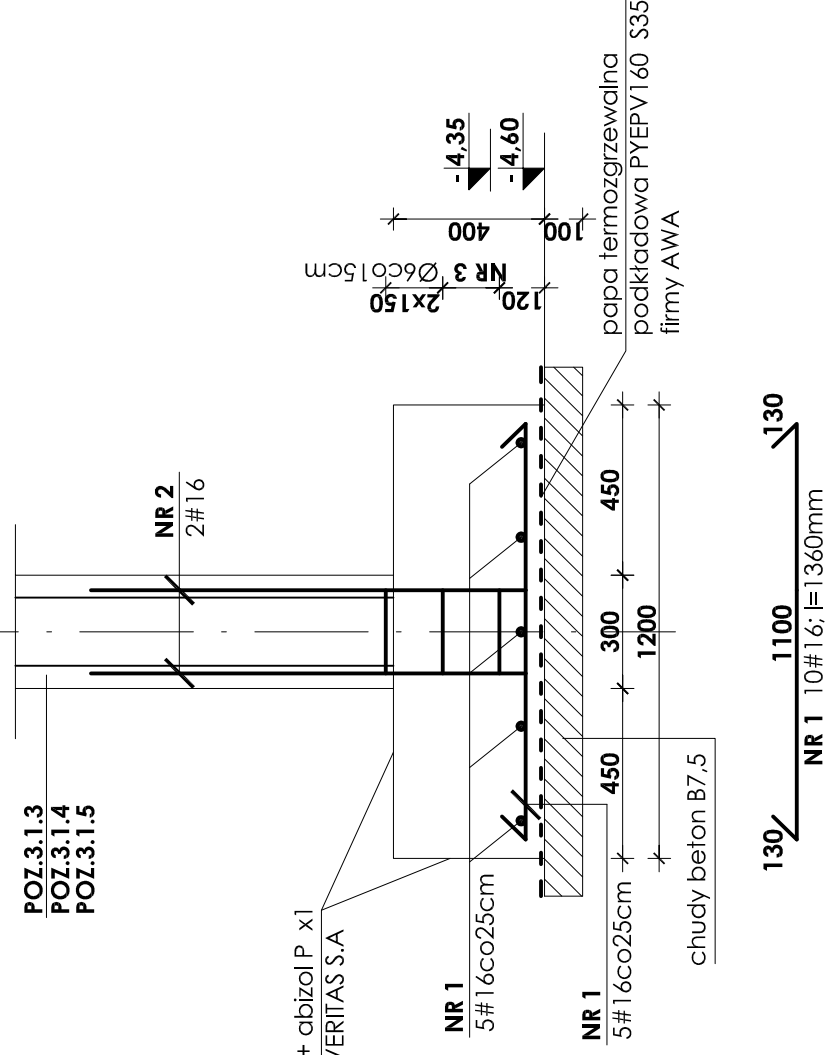
# STOPA; POZ.1.1.3 szt.7

## 1200x1200mm



POZ.3.1.3  
POZ.3.1.4  
POZ.3.1.5

abizol R x2 + abizol P x1  
firmy INKO VERITAS S.A



**Chudy beton B7,5**  
**Beton B25**  
**Stal # A-III (BST-500S)**  
**Stal Ø A-0 (St0S)**

### UWAGI:

1. Otulina prętów zbrojenia od gruntu wynosi 5cm a od wewnątrz 3cm.
2. W miejscu bram pogłębić posadowienie do głębokości przemarzania 1,0 m
3. Przejścia instalacyjne (elektryka, wod.-kan., wentylacja, co) przez elementy konstrukcyjne należy wykonać zgodnie z projektami branżowymi.
4. Zestawienie stali na odrębnej stronie .

INWESTOR:		GMINA STRZELIN	
57-100 STRZELIN, UL. ZĄBKOWICKA 11			
TEMA: BUDOWA KRYTEJ PŁYWAJNI W STRZELINIE PRZY UL. OKULICKIEGO WRAZ Z TECHNOLOGIAMI I INSTALACJAMI WEWNĘTRZNYMI, PARKINGIEM I PODŁĄCZENIEM DO DRÓGI, CHODNIKAMI, PRZYŁĄCZAMI: WODOCIĄGOWYM, KANALIZACYJNYM (SANITARNYM, DESZCZOWYM), ELEKTROENERGETYCZNYM, GAZOWYM, ELEMENTAMI MAŁEJ ARCHITEKTURY, NA DZIAŁKACH EWID. O NUMERACH: 2/1, 2/3, 2/4, 1/1, OBR. MIASTO STRZELIN, JEDN. EWID. 021704_4			
ZESPÓŁ PROJ.	NAZWIŚKO	NR UPR.	DATA
Projektant:	inż. Artur Ludomiński	117/82	02.2009
Opracował:	inż. Artur Ludomiński	117/82	02.2009
Sprawił:	tech. Tomasz Siwiec		
Podziękowania:	inż. Bartosz Ludomiński	143/2002	02.2009
BRANŻA		KONSTRUKCJA	
TREŚĆ RYSUNKU		ZBROJENIE STOPY	
STADIUM		PROJEKT WYKONAWCZY	
NR PROJ.		KP/1002/B/08-PW	
NR RYS.		B-3/1/3	
REWIZJA			
PRACOWNIA PROJEKTOWA <b>DKT EXPERT</b> Architektoniczno - Konstrukcyjna Inż. Artur Ludomiński os. Dwyżajna 303 B4.11/100a 31-873 Kraków tel./fax. (012) 649-07-59			
1:20			

Wszelkie prawa autorskie zastrzeżone, ze szczególnym uwzględnieniem przepisów Ustawy o prawie autorskim (Dz. U. Nr 34/52, poz. 234, wraz z późniejszymi zmianami). Każde wykorzystanie, powielanie i rozpowszechnianie możliwe jest za zgodą autorskiej jednostki projektowania