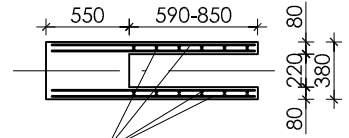
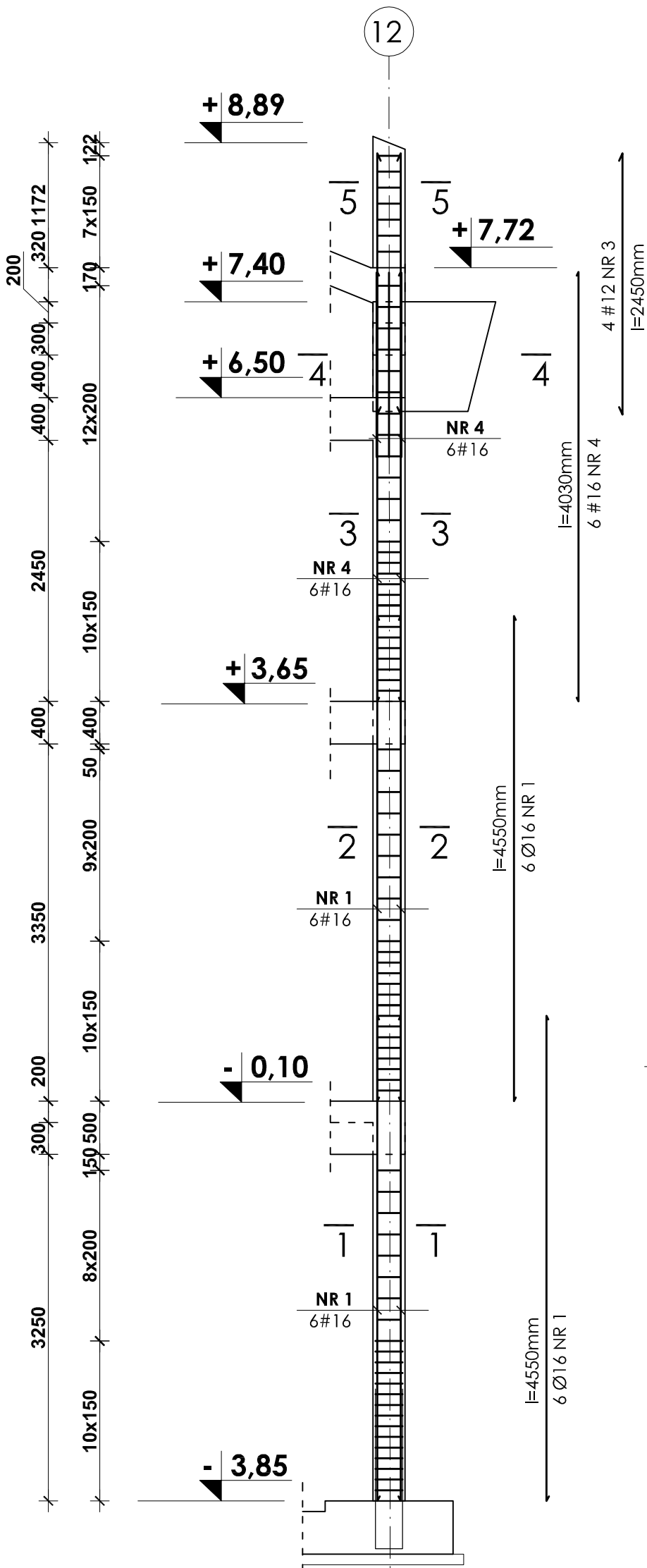
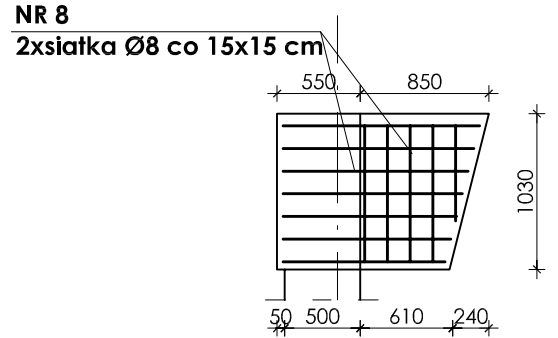


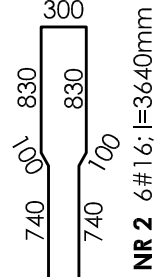
# Słup poz. 3.1.30 szt. 1 w osi O12 Skala: 1:50



**NR 8**  
2xsiatka Ø8 co 15x15 cm

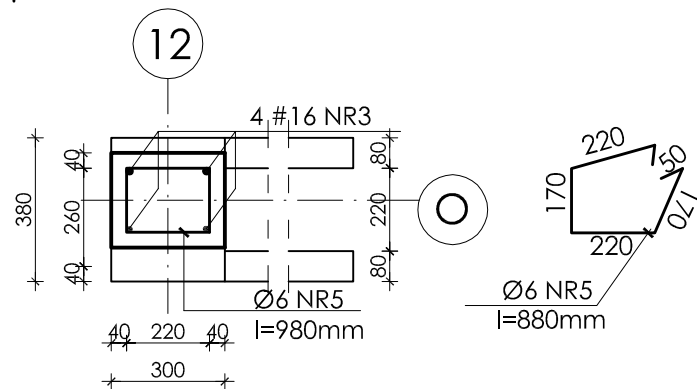


**NR 8**  
2xsiatka Ø8 co 15x15 cm

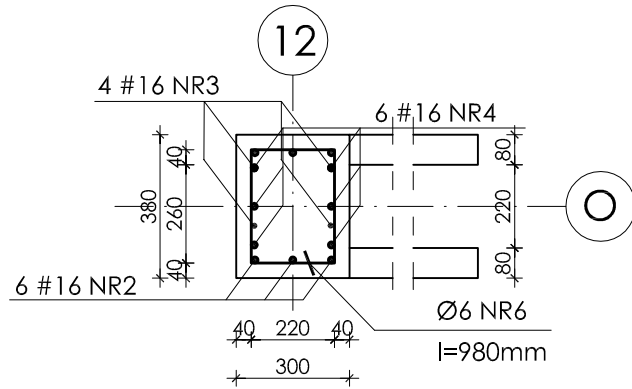


**NR 2** 6#16; l=3640mm

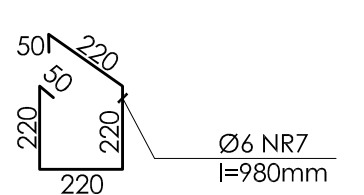
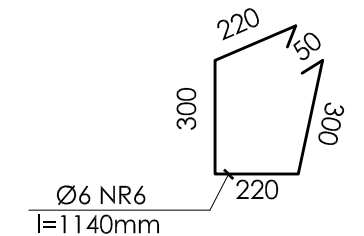
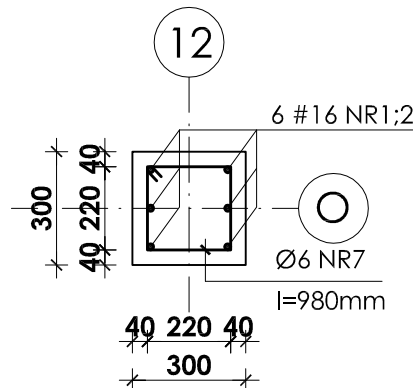
**5-5**  
Skala: 1:20



**4-4**  
Skala: 1:20



**1-1 2-2 3-3**  
Skala: 1:20



**Beton B37**  
**Stal # A-III (BST-500S)**  
**Stal Ø A-0 (St0S)**

**UWAGI:**

1. Otulina prętów zbrojenia wynosi 4cm.
2. Zestawienie stali na odrębnej stronie.
3. Przejścia instalacyjne (elektryka, wod.-kan., wentylacja, co) przez elementy konstrukcyjne należy wykonać zgodnie z projektami branżowymi.

INWESTOR: <b>GMINA STRZELIN</b> 57-100 STRZELIN, UL. ZĄBKOWICKA 11					
TEMAT: <b>BUDOWA KRYTEJ PŁYWalNI W STRZELINIE PRZY UL. OKULICKIEGO WRAZ Z TECHNOLOGIAMI I INSTALACJAMI WEWNĘTRZNYMI, PARKINGIEM I PODŁĄCZENIEM DO DROGI, CHODNIKAMI, PRZYŁĄCZAMI: WODOCIĄGOWYM, KANALIZACYJNYM (SANITARNYM, DESZCZOWYM), ELEKTROENERGETYCZNYM, GAZOWYM, ELEMENTAMI MAŁEJ ARCHITEKTURY, NA DZIAŁKACH EWID. O NUMERACH: 2/1, 2/3, 2/4, 1/1, OBR. MIASTO STRZELIN, JEDN. EWID. 021704_4</b>					
ZESPÓŁ PROJ.	NAZWISKO	NR UPR.	DATA	PODPIS	BRANŻA KONSTRUKCJA
Projektant:	inż. Artur Ludomirski	117/82	02.2009		TREŚĆ RYSUNKU <b>ZBROJENIE SŁUPÓW POZ.3.1.30</b>
Opracował:	inż. Artur Ludomirski tech. Tomasz Świec	117/82	02.2009	02.2009	
Sprawdził:	inż. Bartosz Ludomirski	143/2002	02.2009		STADIUM <b>PROJEKT WYKONAWCZY</b>
Podziałka:	<b>PRACOWNIA PROJEKTOWA</b> Architektoniczno - Konstrukcyjna <b>inż. ARTUR LUDOMIRSKI</b> os. Dywizjonu 303 bL11/100a 31-872 Kraków tel./fax. (012) 649-07-59				<b>DKT EXPERT</b> Kraków, ul. Wrocławska 53 tel (12) 632-93-73 fax (12) 632-93-56
<b>1:50</b>	NR PROJ. <b>KP/1002/B/08-PW</b>				NR RYS. <b>B-5/1/30</b>
					REWIZJA

Wszełkie prawa autorskie zastrzeżone, ze szczególnym uwzględnieniem przepisów Ustawy o prawie autorskim (Dz. U. Nr 34/52 poz. 234 wraz z późniejszymi zmianami). Każde wykorzystanie, powielanie i rozpowszechnianie możliwe jest za zgodą autorskiej jednostki projektowania