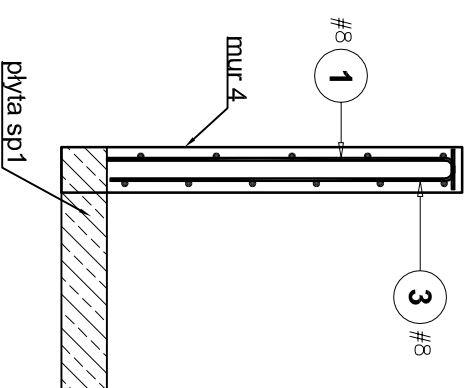


3-3



strop sp1 mur boczny

Poz.	Stal # A-III	Długość (mm)	Liczba elementów		Długość łączna (m)	Schemat (mm)
			w elementach	ogółem		
1	8	990	16	1	15,84	920
2	8	3270	5	1	16,35	3160
3	8	980	18	1	17,64	910
4	8	3270	6	1	19,62	3140
Długość wg średnic (m)					69,45	
Masa 1 m pręta (kg/m)					0,40	
Masa łączna wg średnic (kg)					27,43	
Masa łączna wg gatunku stali (kg)					27,43	
Ogółem (kg)					27,43	

Robioprojekt, Gliwice

Strzebiński Dom Kultury, Strzebiń, ul. Mickiewicza 2

Poziom **Poziom +3,50**

Element: **Mur 4; płyta4**

Beton :B20 V = 2x 0.335 m3

Otulina

Stal A-III (34GS)

górna = 2 cm
dolna = 2 cm

Temat: **balkon sp1(p)**

Rysunek: **ZBROJENIE PŁYTY**

Skala : 1/20

Rys. **K52**