

OBJAŚNIENIA

- rurociągi PVC PN10
- sterowanie i blokady
- połączenie kofnerzowe
- zawór motylkowy
- z połączeniem kofnerzowym z potężnym kofnerzowym
- zawór kulowy z dwuzłączkami
- zawór zwrotny
- EZ zawór regulacyjny
- EV elektrozawór napełniania
- złączka redukcyjna
- trójnik
- zawór wtryskowy
- Pochwa czujnika temperatury
- W—przeziernik kontrolny
- filtr siatkowy
- regulacja poziomu (sondami)
- czujnik regul. temp. wody
- czujnik temp. granicznej (blokada grzejnika)
- przepływomierz—rurka Pitota
- M — monometr
- L — licznik wody
- O — odpowietznik

GRANICE INSTALACJI

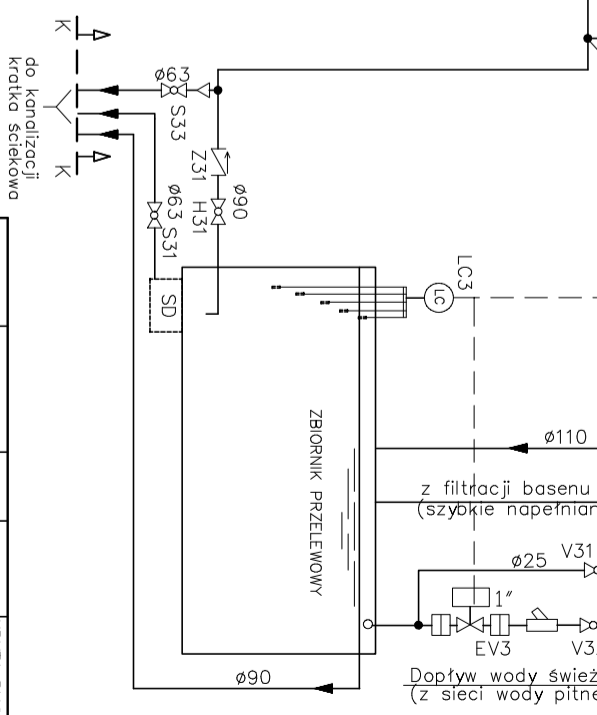
- K — woda, kanalizacja basenowa
- E — inst. elektryczna basenowa
- GG — inst. grzewcze

URZĄDZENIA

- F3 — filtr wielowarstwowy DINOTEC PUBLIC D760
- PF3.1, PF3.2 — Pompa filtracyjna ASTRAL VICTORIA PLUS 1,47 kW—3faz.
- PG — pompa atrakcji wodnych ASTRAL VICTORIA+ 2,2 kW—3faz.
- HE3 — wymiennik ciepła Secespol B300
- SETF3 — szafa elektr. technol. bas.
- RC3 — regulator chemiczny DINOTEC POOLCONTROL PROFI pH/CI
- ZC — zbiornik operac. podchlorynu
- ZP — zbiornik operac. korektora pH
- PC — pompa doz. podchloryn.
- PP — pompa doz. korektora pH
- DW — dopływ wody z wylotem odwróconym—M2"
- OD — odpływ denny —F90
- OR — odpływ z rymny przelewowej—F90
- PS — przyciągacz szczotki odkurzacza—M2"
- UV3—Lampa niskociśnieniowa UV—AQUAFIDES 1AF300T
- SUV—Szafa zasilająca — sterująca lampy UV
- RT—Regulator temperatury (w szafie elektrycznej SETF3)

Tablica zabezpieczeń i sterowania brodzika
SETF3

Sterowanie masażem wodnym i sterowanie atrakcjami wodnymi z pomieszczenia ratownika tablica TSb—SE6



Wszystkie prawa zastrzeżone. Rysunek nie może być bez zgody DKT Expert kopiowany, udostępniany osobom trzecim, ani wykorzystywany w inny sposób.

Podzianka		nr proj.	
ZESPÓŁ PROJEKTOWY		KP /1002/3/TF4/08—PW	
Imię i nazwisko	Data	nr rys. TF4—312 —SM	
K.Torbicz	04.2009	Revizja	
M.Borczyk	04.2009		
Podpis		KRYTA PŁYWALNIA	
M.Borczyk		BĄSEN BRODZIK DLA MAŁYCH DZIECI	
		FILTRACJA I DEZYNFEKCJA WODY UV+CI	
		SCHEMAT MONTAŻOWY	

DKT EXPERT
Kraaków, ul. Wroclawska 53
tel (12) 632-93-73
fax (12) 632-93-56