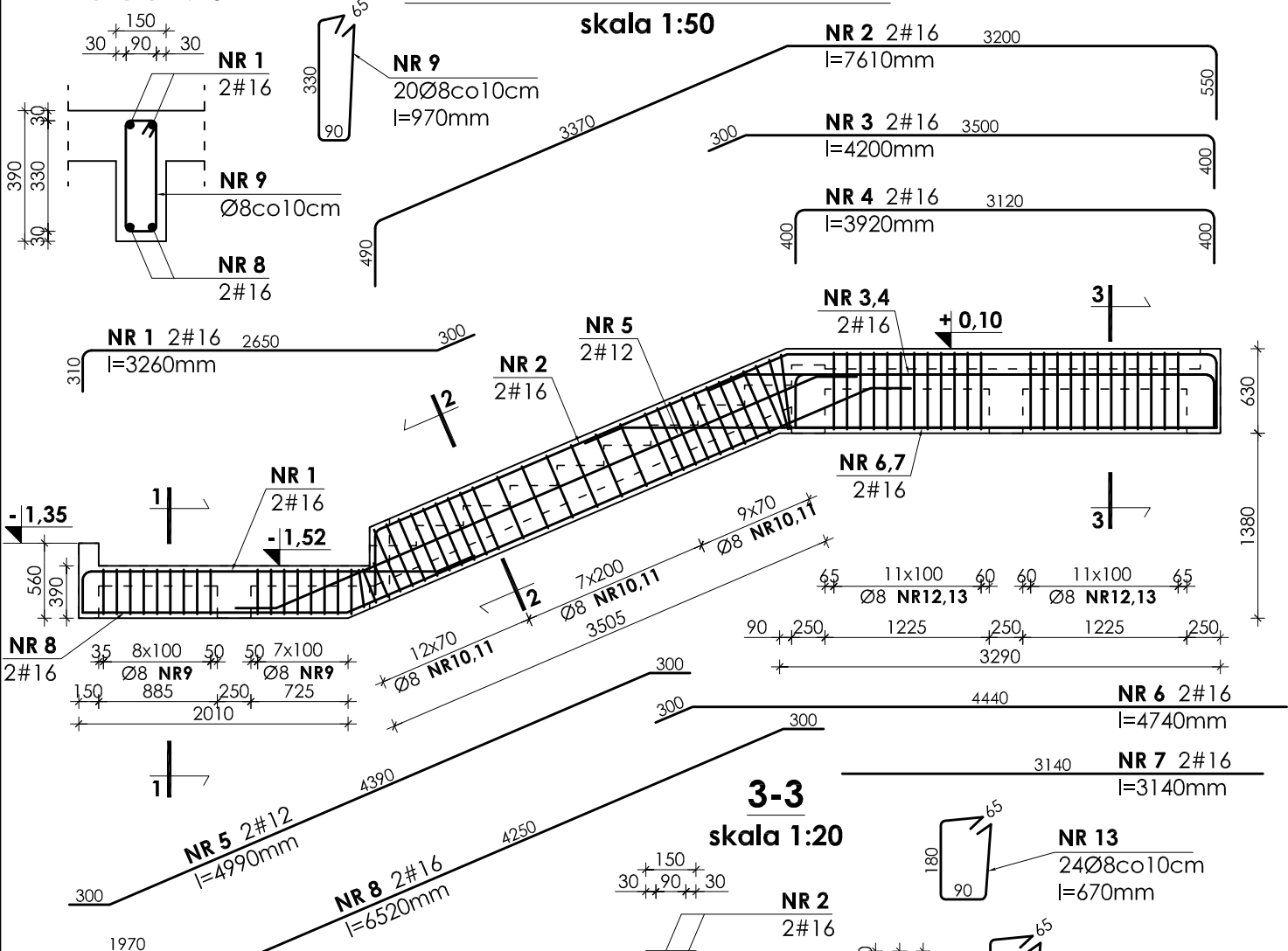


# 1-1

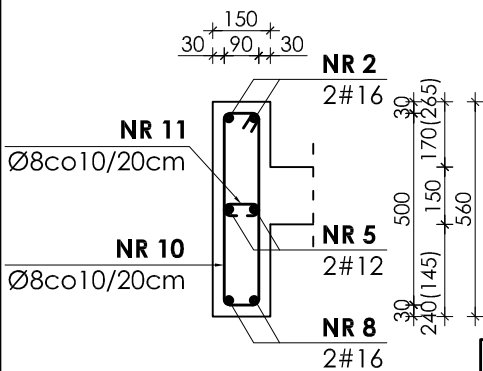
skala 1:20

# ZBROJENIE BELKI POZ.8.6.20



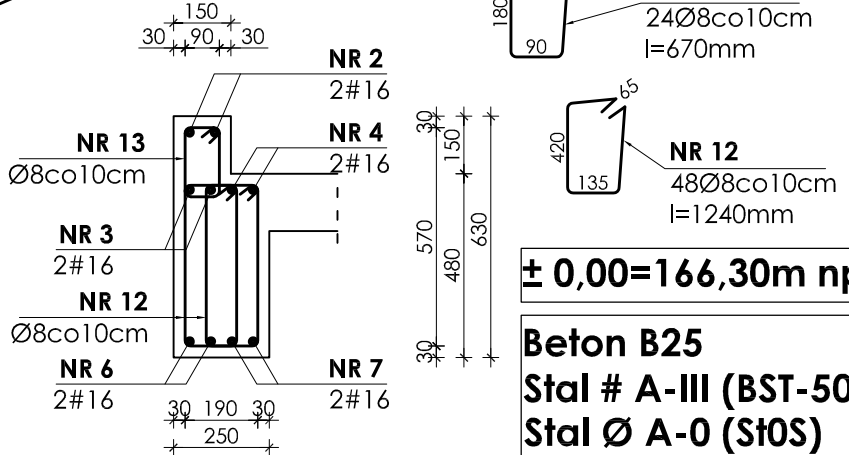
# 2-2

skala 1:20



# 3-3

skala 1:20



± 0,00 = 166,30m npm

**Beton B25**  
**Stal # A-III (BST-500S)**  
**Stal Ø A-0 (St0S)**

**UWAGI:**

1. OTULINA PRĘTÓW ZBROJENIA WYNOŚI 3 cm
2. ODBIÓR ROBÓT ŻELBETOWYCH WG PN/B-06280, PN/B-10144 ORAZ SPECYFIKACJI TECHNICZNEJ
3. ZESTAWIENIE STALI NA ODRĘBNEJ STRONIE.

INWESTOR:						
GMINA STRZELIN						
57-100 STRZELIN, UL. ZĄBKOWICKA 11						
TEMAT: BUDOWA KRYTEJ PŁYWALNI W STRZELINIE PRZY UL. OKULICKIEGO WRAZ Z TECHNOLOGIAMI I INSTALACJAMI WEWNĘTRZNYMI, PARKINGIEM I PODŁĄCZENIEM DO DROGI, CHODNIKAMI, PRZYŁĄCZAMI: WODOCIĄGOWYM, KANALIZACYJNYM (SANITARNYM, DESZCZOWYM), ELEKTROENERGETYCZNYM, GAZOWYM, ELEMENTAMI MAŁEJ ARCHITEKTURY, NA DZIAŁKACH EWID. O NUMERACH: 2/1, 2/3, 2/4, 1/1, OBR. MIASTO STRZELIN, JEDN. EWID. 021704_4						
ZESPÓŁ PROJ.	NAZWISKO	NR UPR.	DATA	PODPIS	BRANŻA	KONSTRUKCJA
Projektant:	inż. Artur Ludomirski	117/82	02.2009		TREŚĆ RYSUNKU	ZBROJENIE BELKI POZ.8.6.20
Opracował:	inż. Artur Ludomirski	117/82	02.2009		STADIUM	
	tech. Tomasz Siwiec		02.2009			
Sprawdził:	inż. Bartosz Ludomirski	143/2002	02.2009		PROJEKT WYKONAWCZY	
Podziątka:	PRACOWNIA PROJEKTOWA Architektoniczno - Konstruktoryjna inż. ARTUR LUDOMIRSKI os. Dywizjonu 303 bl.11/100a 31-872 Kraków tel./fax. (012) 649-07-59			DKT EXPERT Kraków, ul. Wrocławska 53 tel (12) 632-93-73 fax (12) 632-93-56		NR PROJ. KP/1002/B/08-PW
1:50						NR RYS. B-11/6/18
						REWIZJA

Wszelkie prawa autorskie zastrzeżone, ze szczególnym uwzględnieniem przepisów Ustawy o prawie autorskim (Dz. U. Nr 34/52 poz. 234 wraz z późniejszymi zmianami). Ka zde wykorzystanie, powielanie i rozpowszechnianie mo złiwie jest za zgodą autorskiej jednostki projektowania