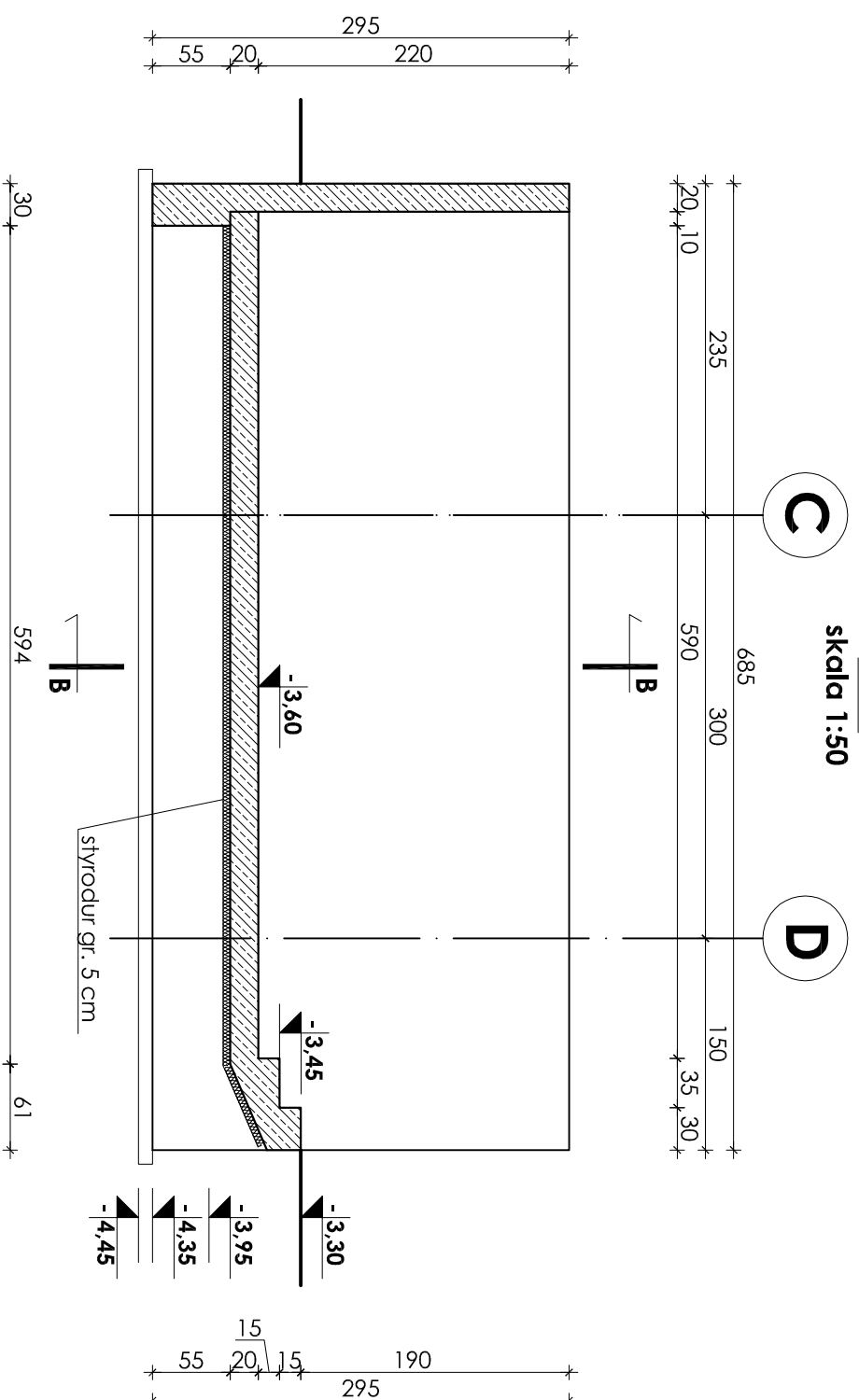


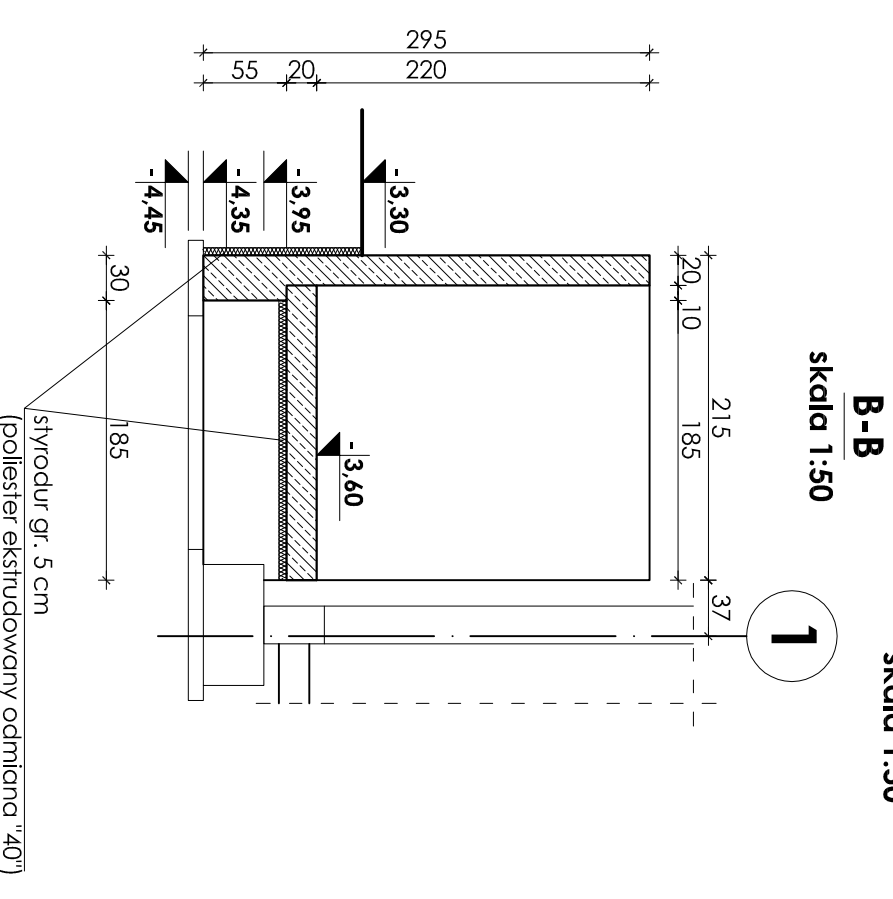
### A-A

skala 1:50



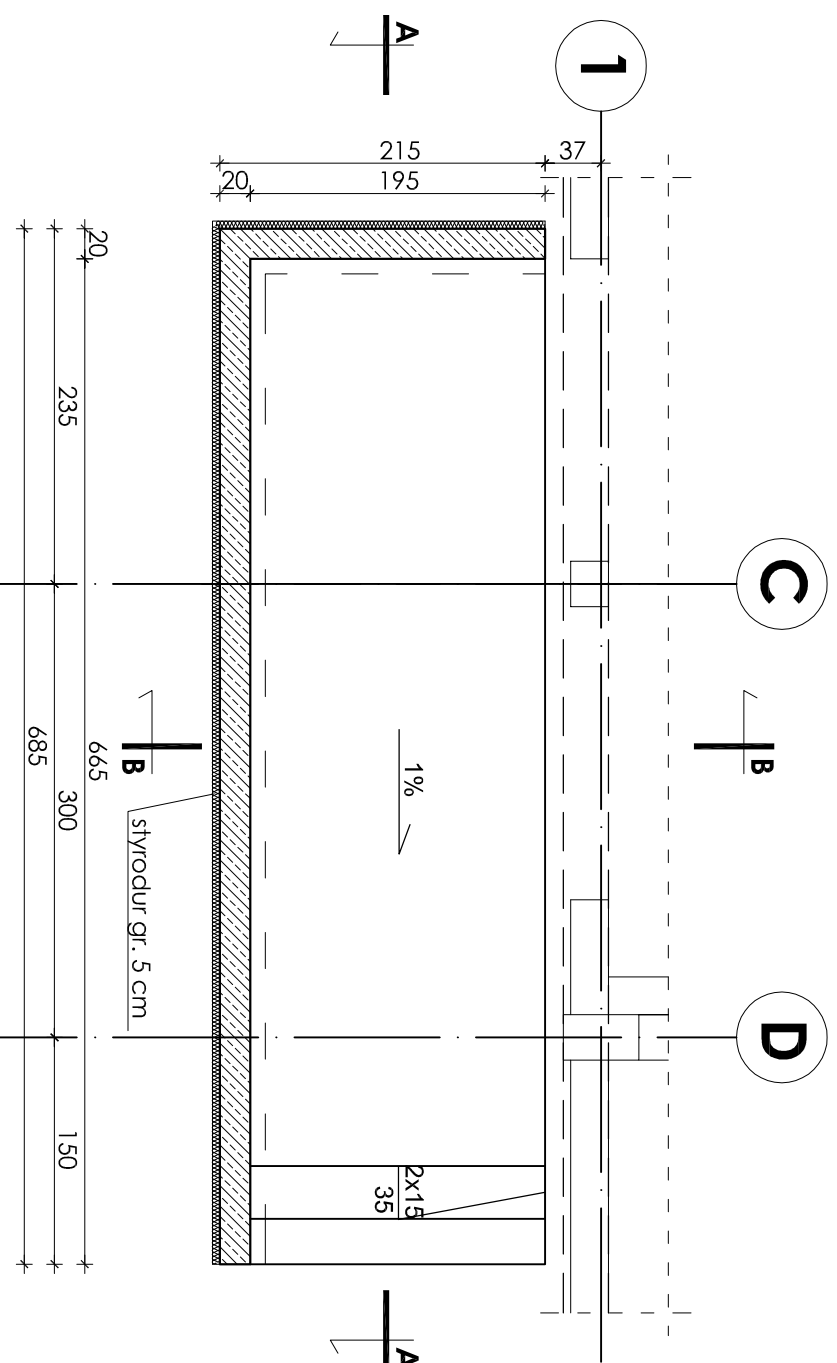
### SCHODY ZEWNĘTRZNE POZ.8.4 - DESKOWANIE

skala 1:50



### RZUT POZIOMY

skala 1:50



#### UWAGI:

- Ołujna prętów zbrojenia wynosi 5 i 3cm.
- Pod płytę zastosować podsypkę żwirowo-piaskową o frakcji od 0,6 do 3,0cm gr. 10,0cm, zagęszczoną  $I_b = 0,6$ .
- Górną powierzchnię płyty profilować ze spadkiem 1% do kratek ściekowych wg projektów branżowych.
- Odbiór robót żelbetowych wg PN/B-06280, PN/B-10144 oraz specyfikacji technicznej.
- Zestawienie stali na odrębnej stronie.

Beton B25  
Stal # A-III (BST-500S)  
Stal Ø A-0 (St0S)

INWESTOR:

GMINA STRZELIN  
57-100 STRZELIN, UL. ZABKOWICKA 11

TEMAT: BUDOWA KRYTEJ PŁYWAŁNI W STRZELINIE PRZY UL. OKULICKIEGO WRAZ Z TECHNOLOGIAMI I INSTALACJAMI WEWNĘTRZNYMI, PARKINGIEM I PODŁĄCZENIEM DO DROGI, CHODNIKAMI, PRZYŁĄCZAMI: WODOCIĄGOWYM, KANALIZACYJNYM (SANITARNYM, DESZCZOWYM), ELEKTROENERGETYCZNYM, GAZOWYM, ELEMENTAMI MAŁEJ ARCHITEKTURY, NA DZIAŁKACH EWID. O NUMERACH: 2/1, 2/3, 2/4, 1/1, OBR. MIASTO STRZELIN, JEDN. EWID. 021704\_4

ZESPÓŁ PROJ.	NAZWIŚKO	NR UPR.	DATA	PODPIS	BRANŻA	KONSTRUKCJA
Projektant:	Inż. Artur Ludomiński	117/82	02.2009		TREŚĆ RYSUNKU	SCHODY ZEWNĘTRZNE POZ.8.4 - DESKOWANIE
Opracował:	Inż. Artur Ludomiński	117/82	02.2009			
Tech. Tomasz Świąciec			02.2009			
Sprawdził:	Inż. Bartosz Ludomiński	143/2002	02.2009		STADIUM	PROJEKT WYKONAWCZY

Podatki:  
PRACOWNIA PROJEKTOWA DKT EXPERT  
Architektoniczno - Konstruktoryjna  
Inż. ARTUR LUDOMIŃSKI  
os.Dzielnia 303 Pl.11/1000  
31-872 Kraków  
tel./fax. (012) 649-07-59

Wszelkie prawa autorskie zastrzeżone, ze szczególnym uwzględnieniem przepisów Ustawy o prawie autorskim (Dz. U. N. 34/52 poz. 234 wraz z późniejszymi zmianami). Każde wykorzystanie, powielanie i rozpowszechnianie możliwe jest za zgodą autorskiej jednostki projektowniczej z późniejszymi zmianami.