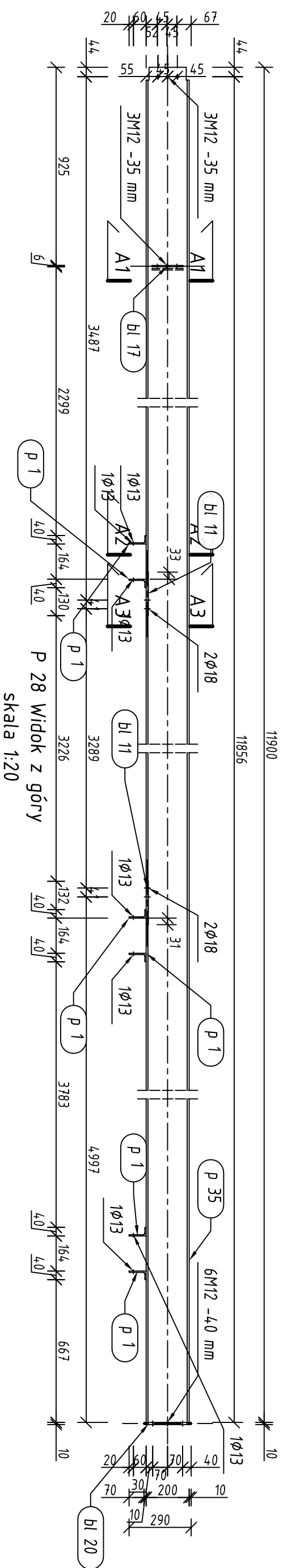
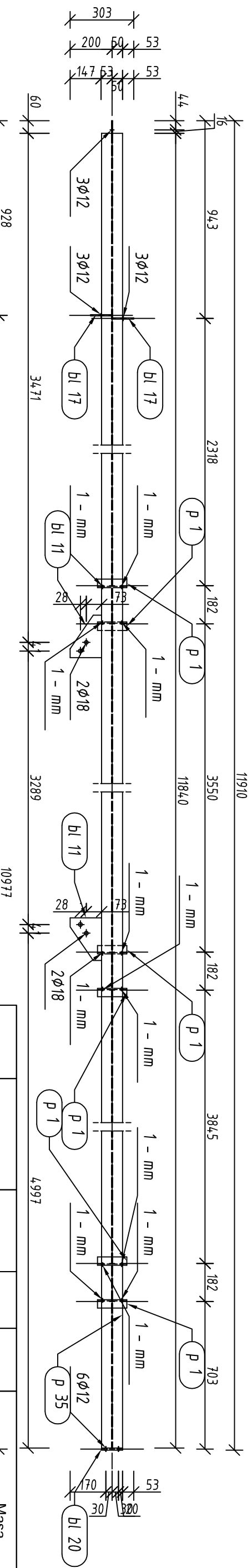


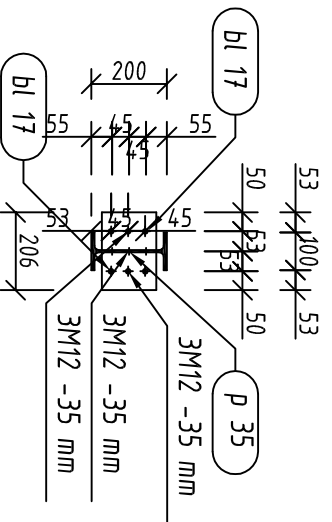
P 28 szt. 1  
skala 1:20 Widok z przodu



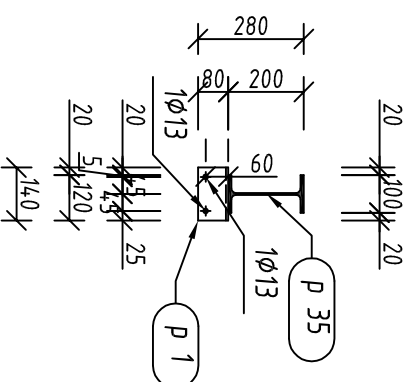
P 28 Widok z góry  
skala 1:20



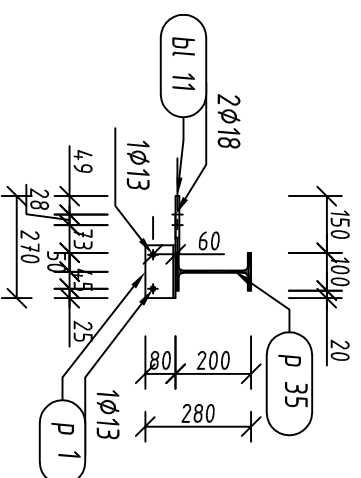
P 28 szt. 1  
skala 1:20 A1



P 28 szt. 1  
skala 1:20 A2



P 28 szt. 1  
skala 1:20 A3



| Pozycja  | Przekrój      | Gatunek | Liczba | Długość (mm) | Masa               |                |
|--|---------------|---------|--------|--------------|--------------------|----------------|
|  |               |         |        |              | Jednostkowa (kg/m) | Całkowita (kg) |
| Pozycja P 28 Liczba=1 Masa Elementu=277,06(kg) |               |         |        |              |                    |                |
| bl 11  | BLACHA 10X203 | STAL    | 2      | 150,00       |                    | 1,66           |
| bl 17  | BLACHA 6X144  | STAL    | 2      | 100,00       |                    | 0,66           |
| bl 20  | BLACHA 10X100 | STAL    | 1      | 220,00       |                    | 1,67           |
| p 1  | LN 80X40X6    | STAL    | 6      | 140,00       | 5,410              | 0,76           |
| p 35   | IPE 200       | STAL    | 1      | 11900,20     | 22,370             | 266,21         |
| Masa łączna elementów (kg)                     |               |         |        |              |                    | 277,06         |
| Dostatek Stal Spoiny : 2,0 % (kg)              |               |         |        |              |                    | 5,54           |
| Spoiny niezliczone pachwinowe gr 3mm           |               |         |        |              |                    | 282,60         |
| Masa całkowita (kg)                            |               |         |        |              |                    | 282,60         |



**projekt**  
robi

Objekt:  
Strzelecki Ośrodek Kultury, Strzelein ul. Mickiewicza 2

Temat:  
Przebudowa zaplecza Strzeleckiego Ośrodka Kultury  
DACH 01 02 - element P28

tel/fax 032/230 69 58

Faza proj.: Rysunek warsztatowy

Data: VI 2009

Investor: Urząd Miasta i Gminy Strzelein, ul. Ząbkowicka 11, 57-100, Strzelein

Skala: 1:20

Projekt konstrukcyjny: mgr inż. Stanisław Kijowski

upr.bud. 481/91

Nr rys.:  
**K61, K63**  
**w01-27**