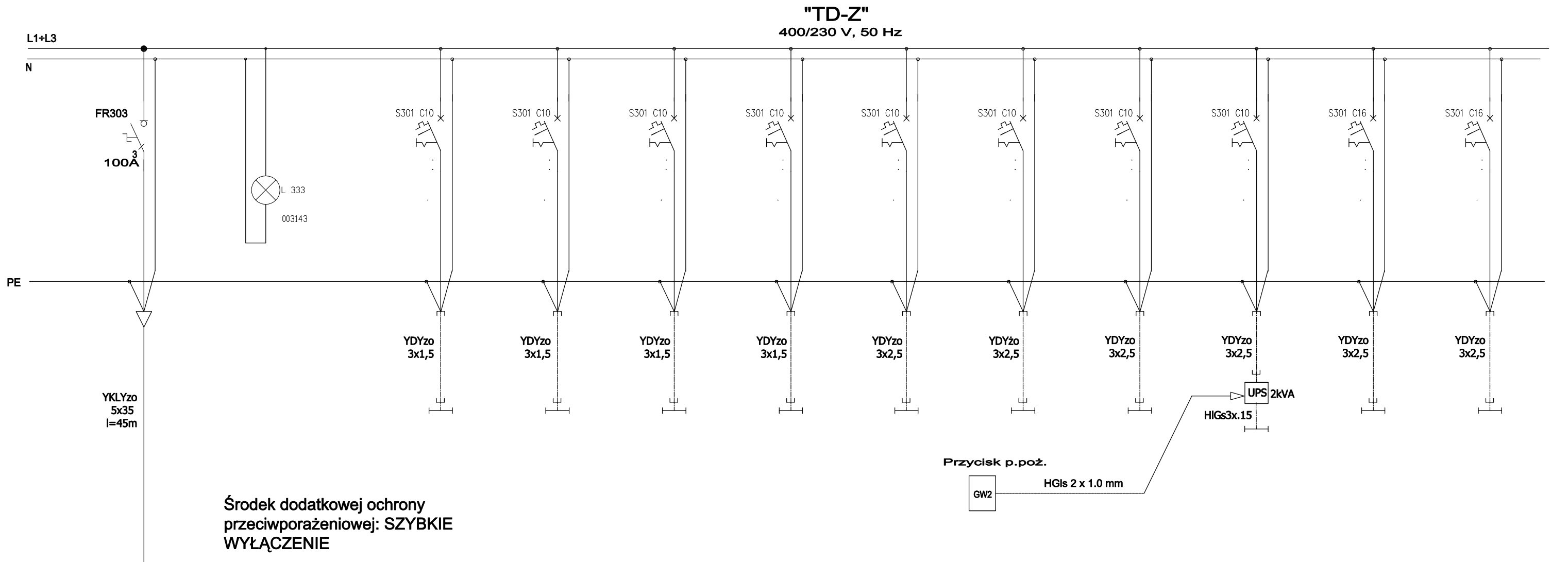

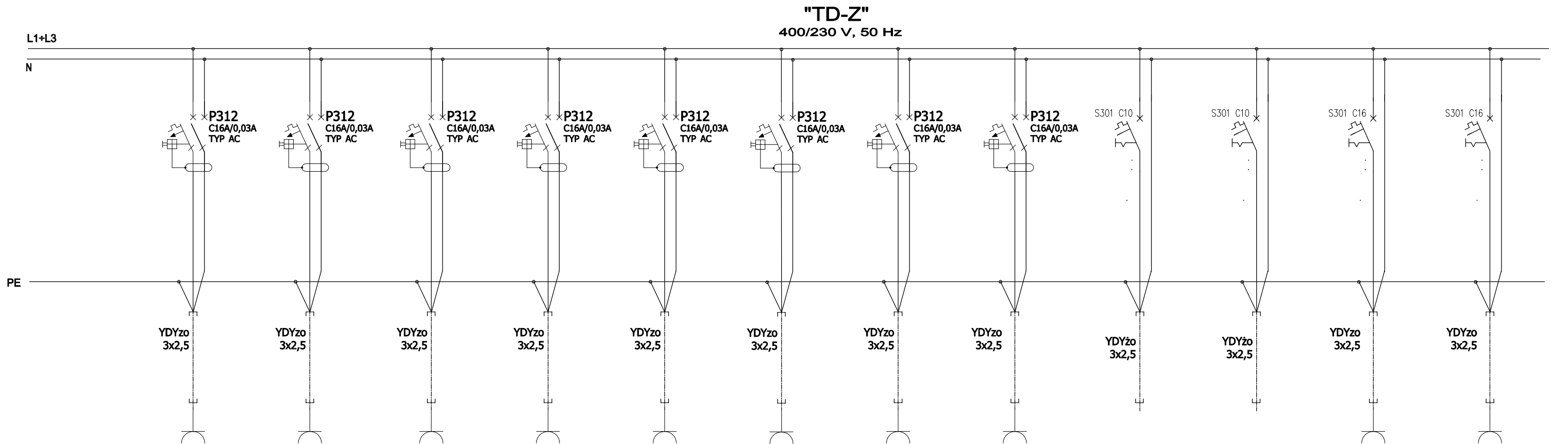



| BUDYNEK           | Tablica rozdzielcza TD-Z |                   |               |               |       |       |            |            |            |                   |                   |                    |
|-------------------|--------------------------|-------------------|---------------|---------------|-------|-------|------------|------------|------------|-------------------|-------------------|--------------------|
| NR OBWODU         | Zasilanie                | Kontrola napięcia | TD-Z1         | TD-Z2         | TD-Z3 | TD-Z4 | TD-Z5      | TD-Z6      | TD-Z7      | TD-Z8             | TD-Z9             | TD-Z10             |
| NAZWA OBWODU      |                          |                   | OŚWIETLENIE   |               |       |       |            |            |            |                   |                   |                    |
|                   |                          |                   | zaplecze sali | zaplecze sali | scena | scena | Sufit sali | Sufit sali | Sufit sali | sala przeszkodowe | Kinkiety str.lewa | Kinkiety str.prawa |
| Moc za-inst. [kW] | 35                       |                   | 2,0           | 0,4           | 0,4   | 2     | 2          | 2          | 2          |                   |                   |                    |
| Prąd [A]          | 63A                      |                   | 8,6           | 1,9           | 1,9   | 9,2   | 9,2        | 9,2        | 9,2        |                   |                   |                    |
| Faza              | L1, L2, L3               | L1, L2, L3        | L1            | L2            | L3    | L1    | L2         | L3         | L1         |                   |                   |                    |



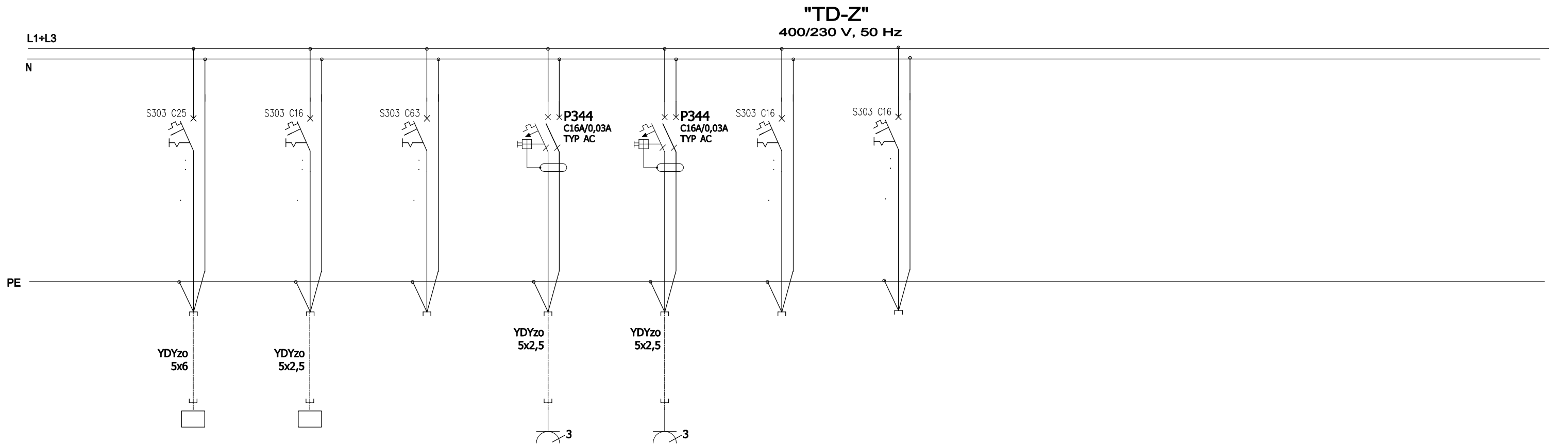
|  |  |       |               |
|--|--|-------|---------------|
|  <p>RODI projekt</p> <p>tel/fax 032/230 69 58</p> <p>44-100 Gliwice, ul. Plebanska 4/3,</p> | <p>Obiekt:<br/>Strzeliński Ośrodek Kultury, Strzelin ul. Mickiewicza 2</p>   |       |               |
|  | <p>Temat: Przebudowa Strzelińskiego Ośrodka Kultury. Instalacje elektryczne</p> <p>Tytuł rysunku: Tablica 400/230V TD-Z. PARTER</p> <p style="text-align: center;">Schemat strukturalny.</p> |       |               |
| Faza proj.:  | Projekt budowlany  | Data: | MAJ 2009      |
| Investor:  | Urząd Miasta i Gminy Strzelin ul. Ząbkowicka 11 57-100, Strzelin   |       | Arkusz<br>1/3 |
| Autor projektu:  | mgr inż. Artur Stanik  |       | Nr rys.:      |
| Sprawdził:   | mgr inż. Aleksander Puka   |       | E-05          |


|                  |                          |                    |        |        |                |                |                |                        |        |         |         |         |
|------------------|--------------------------|--------------------|--------|--------|----------------|----------------|----------------|------------------------|--------|---------|---------|---------|
| BUDYNEK          | Tablica rozdzielcza TD-Z |                    |        |        |                |                |                |                        |        |         |         |         |
| NR OBWODU        | TD-Z11                   | TD-Z12             | TD-Z13 | TD-Z14 | TD-Z15         | TD-Z16         | TD-Z17         | TD-Z18                 | TD-Z19 | TD-Z20  | TD-Z21  | TD-Z22  |
| NAZWA OBWODU     | Gniazda 230V             |                    |        |        |                |                |                |                        |        |         |         |         |
|                  | widownia str.lewa        | widownia str.prawa | scena  | scena  | zaplecze sceny | zaplecze sceny | zaplecze sceny | Stanowisko inspicjenta | Ekran  | Kurtyna | AKUSTYK | AKUSTYK |
| Moc zainst. [kW] | 2,0                      | 2,0                | 2,0    | 2,0    | 2,0            | 2              | 2              | 2                      | 1      | 1       | 2       | 2       |
| Prąd [A]         | 8,6                      | 8,6                | 8,6    | 8,6    | 8,6            | 9,2            | 9,2            | 9,2                    | 2,2    | 2,2     | 9,2     | 9,2     |
| Faza             | L1                       | L2                 | L3     | L1     | L2             | L3             | L1             | L2                     | L3     | L1      | L2      | L3      |



|   |  |                   |             |          |
|---|--|-------------------|-------------|----------|
|  <p>RODI projekt</p> <p>tel/fax 032/230 69 58<br/>44-100 Gliwice, ul. Plebanska 4/3,</p> | <b>Obiekt:</b><br>Strzelecki Ośrodek Kultury, Strzelin ul. Mickiewicza 2   |                   |             |          |
|   | <b>Temat:</b> Przebudowa Strzeleckiego Ośrodka Kultury. Instalacje elektryczne<br><b>Tytuł rysunku:</b> Tablica 400/230V TD-Z. PARTER<br>Schemat strukturalny. |                   |             |          |
|   | Faza proj.:  | Projekt budowlany | Data:       | MAJ 2009 |
| <b>Inwestor:</b>  | Urząd Miasta i Gminy Strzelin ul. Ząbkowicka 11 57-100, Strzelin   |                   | Arkusz      | 2/3      |
| <b>Autor projektu:</b>  | mgr inż. Artur Stanik  |                   | Nr rys.:    |          |
| <b>Sprawdził</b>  | mgr inż. Aleksander Puka   |                   | <b>E-05</b> |          |

| BUDYNEK          | Tablica rozdzielcza TD-Z      |                               |            |               |               |            |            |            |  |  |  |  |
|------------------|-------------------------------|-------------------------------|------------|---------------|---------------|------------|------------|------------|--|--|--|--|
| NR OBWODU        | TD-Z23                        | TD-Z24                        | TD-Z25     | TD-Z26        | TD-Z27        | TD-Z28     | TD-Z29     | TD-Z30     |  |  |  |  |
| NAZWA OBWODU     | Centrala klimatyzacyjna N1-W1 | Centrala klimatyzacyjna N2-W2 | REZERWA    |               |               |            |            |            |  |  |  |  |
|                  |                               |                               |            | Gniazdo □400V | Gniazdo □400V | REZERWA    | REZERWA    |            |  |  |  |  |
| Moc zainst. [kW] | 13,0                          | 3,0                           |            |               |               |            |            |            |  |  |  |  |
| Prąd [A]         | 18,6                          | 5,6                           |            |               |               |            |            |            |  |  |  |  |
| Faza             | L1, L2, L3                    | L1, L2, L3                    | L1, L2, L3 | L1, L2, L3    | L1, L2, L3    | L1, L2, L3 | L1, L2, L3 | L1, L2, L3 |  |  |  |  |



|  |   |                   |               |                 |
|--|---|-------------------|---------------|-----------------|
|  <p>RODI projekt</p> <p>tel/fax 032/230 69 58</p> <p>44-100 Gliwice, ul. Plebanska 4/3,</p> | <b>Obiekt:</b><br>Strzeński Ośrodek Kultury, Strzelin ul. Mickiewicza 2   |                   |               |                 |
|  | <b>Temat:</b> Przebudowa Strzeńskiego Ośrodka Kultury. Instalacje elektryczne<br><b>Tytuł rysunku:</b> Tablica 400/230V TD-Z. PARTER<br>Schemat strukturalny. |                   |               |                 |
|  | Faza proj.:   | Projekt budowlany | Data:         | MAJ 2009        |
| <b>Inwestor:</b>   | Urząd Miasta i Gminy Strzelin ul. Ząbkowicka 11 57-100, Strzelin  |                   | <b>Arkusz</b> | 3/3             |
| <b>Autor projektu:</b>   | mgr inż. Artur Stanik   |                   |               | <b>Nr rys.:</b> |
| <b>Sprawdził</b>   | mgr inż. Aleksander Puka  |                   |               | <b>E-05</b>     |