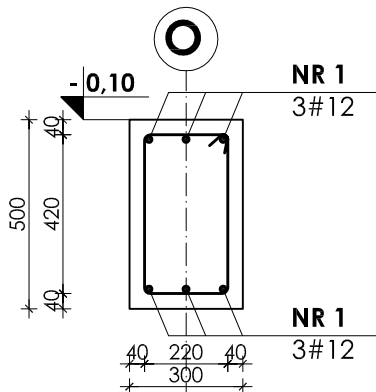


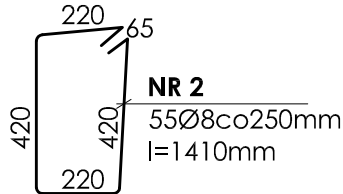
WIENIEC poz. 6.1

skala 1:20

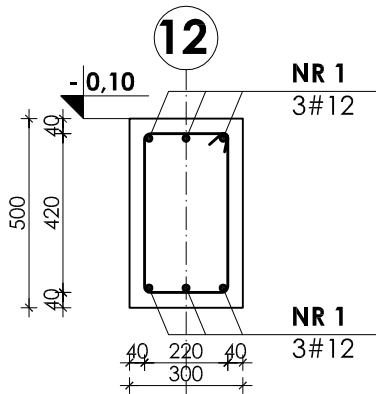
• w osi "O" L=12,30 m



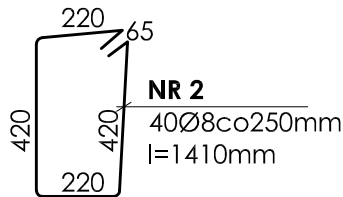
NR 1 6#12; l=13600mm



• w osi "12" L=9,30 m

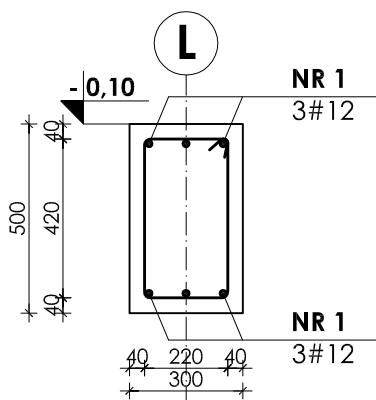


NR 1 6#12; l=10000mm

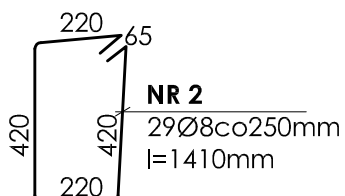


Beton B37
Stal # A-III (BST-500S)
Stal Ø A-0 (St0S)

• w osi "L" L=6,40 m



NR 1 6#12; l=7100mm



UWAGI:

1. Otulina prętów zbrojenia wynosi 4cm.
2. Rysunek ten należy rozpatrywać łącznie z rysunkiem zbrojenia i deskowania płyt stropowych poszczególnych kondygnacji.
3. Zestawienie stali na odrębnej stronie.

INWESTOR:							GMINA STRZELIN									
							57-100 STRZELIN, UL. ZĄBKOWICKA 11									
TEMAT: BUDOWA KRYTEJ PŁYWAJNI W STRZELINIE PRZY UL. OKULICKIEGO WRAZ Z TECHNOLOGIAMI I INSTALACJAMI WEWNĘTRZNYMI, PARKINGIEM I PODŁĄCZENIEM DO DROGI, CHODNIKAMI, PRZYŁĄCZAMI: WODOCIĄGOWYM, KANALIZACYJNYM (SANITARNYM, DESZCZOWYM), ELEKTROENERGETYCZNYM, GAZOWYM, ELEMENTAMI MAŁEJ ARCHITEKTURY, NA DZIAŁKACH EWID. O NUMERACH: 2/1, 2/3, 2/4, 1/1, OBR. MIASTO STRZELIN, JEDN. EWID. 021704_4																
ZESPÓŁ PROJ.	NAZWISKO			NR UPR.	DATA	PODPIS	BRANŻA	KONSTRUKCJA								
Projektant:	inż. Artur Ludomirski			117/82	02.2009		TREŚĆ RYSUNKU									
Opracował:	inż. Artur Ludomirski			117/82	02.2009		WIENIEC POZ.6.1									
	tech. Tomasz Siwiec				02.2009		W OSI "O", "12", "L"									
Sprawdził:	inż. Bartosz Ludomirski			143/2002	02.2009		STADIUM	PROJEKT WYKONAWCZY								
Podziękka:	1:20			PRACOWNIA PROJEKTOWA Architektoniczno - Konstrukcyjna inż. ARTUR LUDOMIRSKI os. Dywizjonu 303 bl.11/100a 31-872 Kraków tel./fax. (012) 649-07-59			DKT EXPERT Kraków, ul. Wrocławska 53 tel (12) 632-93-73 fax (12) 632-93-56			NR PROJ.	KP/1002/B/08-PW					
							NR RYS.	B-9/2								
							REWIZJA									

Wszelkie prawa autorskie zastrzeżone, ze szczególnym uwzględnieniem przepisów Ustawy o prawie autorskim (Dz. U. Nr 34/52 poz. 234 wraz z późniejszymi zmianami). Każde wykorzystanie, powielanie i rozpowszechnianie możliwe jest za zgodą autorskiej jednostki projektowania.