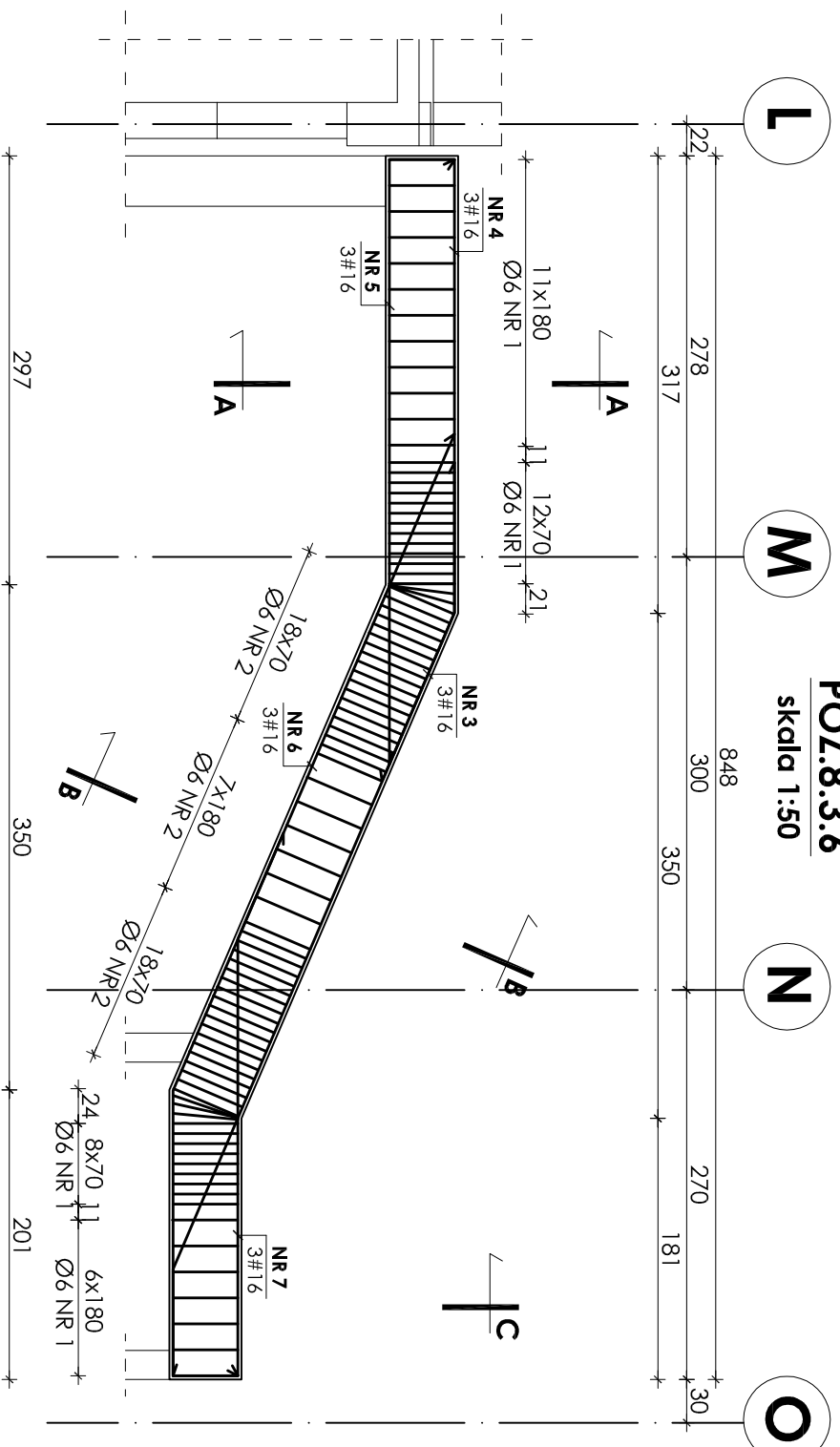
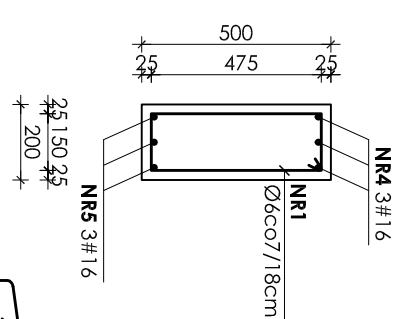


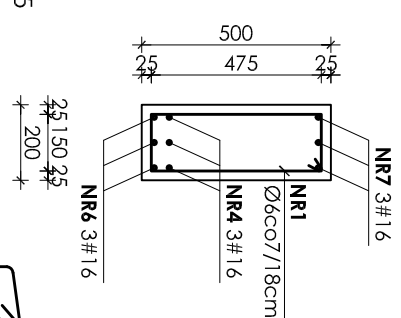
BELKI POLICZKOWE
POZ.8.3.6 i POZ.8.3.7
 skala 1:50



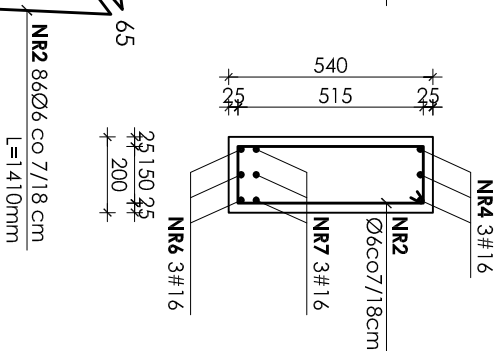
A-A
 skala 1:20



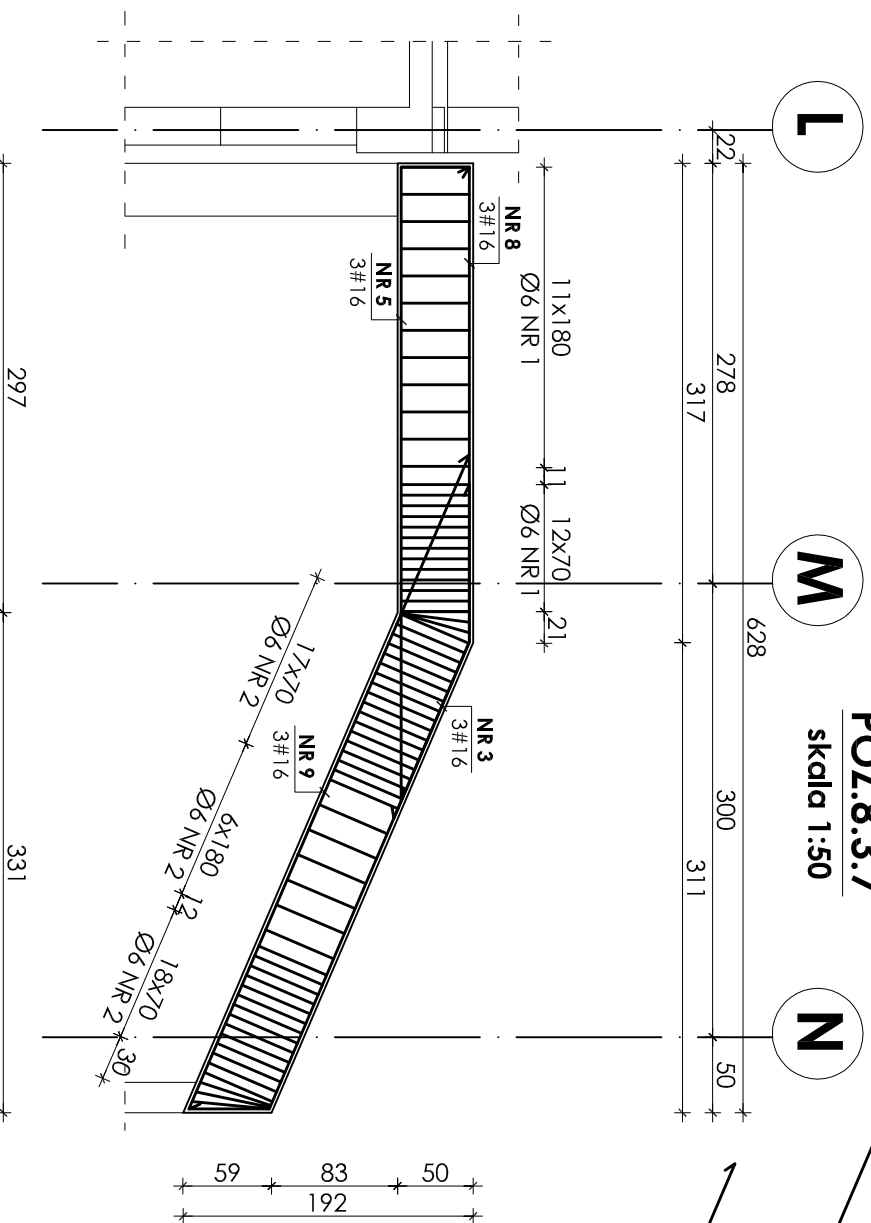
B-B
 skala 1:20



C-C
 skala 1:20



POZ.8.3.7
 skala 1:50



Beton B25
Stal # A-III (BST-500S)
Stal Ø A-0 (St0S)

| | | | |
|--|---|----------------|-----------------|
| INWESTOR: | | GMINA STRZELIN | |
| 57-100 STRZELIN, UL. ZABKOWICKA 11 | | | |
| TEMAT: BUDOWA KRYTEJ PŁYWAJNI W STRZELINIE PRZY UL. OKUJICKIEGO WRAZ Z TECHNOLOGIAMI I INSTALACJAMI WEWNĘTRZNYMI, PARKINGIEM I PODŁĄCZENIEM DO DRÓGI, CHODNIKAMI, PRZYŁĄCZAMI: WODOCIĄGOWYM, KANALIZACYJNYM (SANITARNYM, DESZCZOWYM), ELEKTROENERGETYCZNYM, GAZOWYM, ELEMENTAMI MAŁEJ ARCHITEKTURY, NA DZIAŁKACH EWID. O NUMERACH: 2/1, 2/3, 2/4, 1/1, OBR. MIASTO STRZELIN, JEDN. EWID. 021704_4 | | | |
| ZESPÓŁ PROJ. | NAZWIŚKO | NR UPR. | DATA |
| Projektant: | Inż. Artur Ludomirski | 117/82 | 02.2009 |
| Opisowca: | Inż. Artur Ludomirski | 117/82 | 02.2009 |
| Tech. Tomasz Świąć | | | 02.2009 |
| Sprawdził: | Inż. Bartosz Ludomirski | 143/2002 | 02.2009 |
| Podatki: | PRACOWNIA PROJEKTOWA DKT EXPERT | NR PROJ. | KP/1002/B/08-PW |
| 1:50 | Architektoniczno - Konstrukcyjna Inż. ARTUR LUDOMIRSKI os.Dzielnia 303 pl.11/1000 31-872 Kraków tel./fax. (012) 649-07-59 | NR RYS. | B-11/3/7 |
| Wszelkie prawa autorskie zastrzeżone, ze szczególnym uwzględnieniem przepisów Ustawy o prawie autorskim (Dz. U. N. 34/52 poz. 234 wraz z późniejszymi zmianami). Każde wykorzystanie, powielanie i rozpowszechnianie możliwe jest za zgodą autorskiej jednostki projektowniczej z podjętymi zmianami. Każde wykorzystanie, powielanie i rozpowszechnianie możliwe jest za zgodą autorskiej jednostki projektowniczej z podjętymi zmianami. | | REWIZJA | |