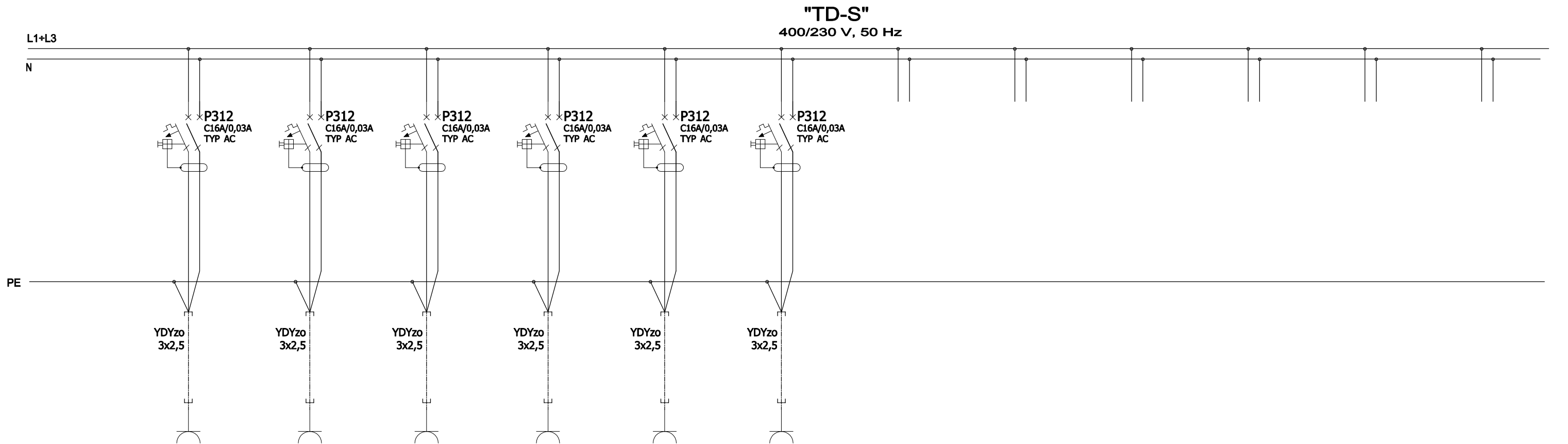

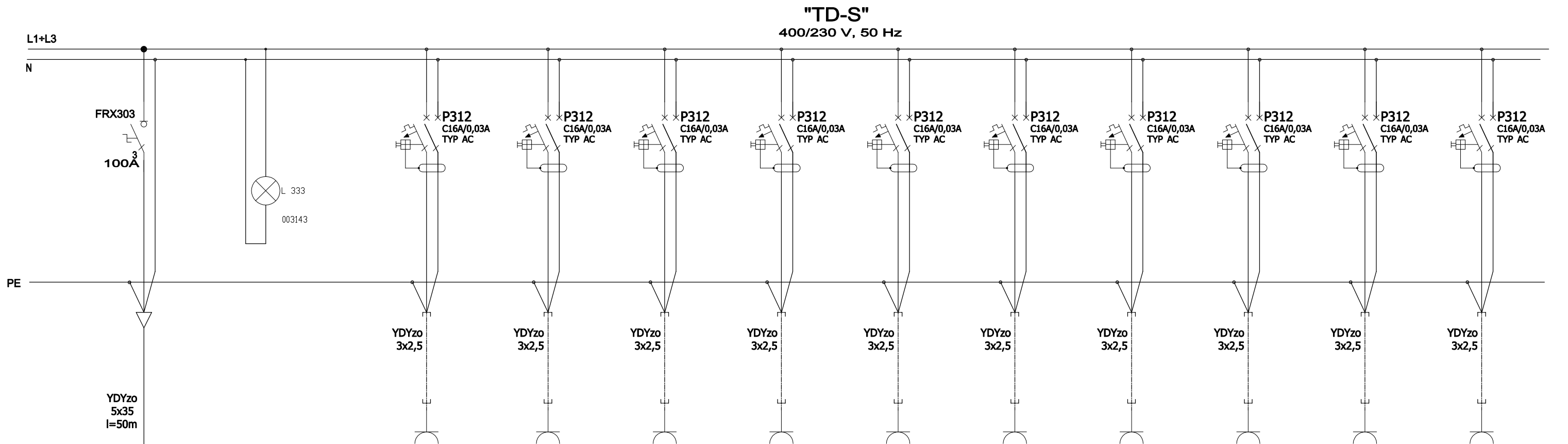


BUDYNEK	Tablica rozdzielcza TD-S									
NR OBWODU	TD-S23	TD-S24	TD-S25	TD-S26	TD-S27	TD-S28				
NAZWA OBWODU	OŚWIETLENIE REGULOWANE SCENY									
	ściana tylna									
Moc zainst. [kW]	2,0	2,0	2,0	2,0	2,0	2,0				
Prąd [A]	8,6	8,6	8,6	8,6	8,6	8,6				
Faza	L1	L2	L3	L1	L2	L3				



 <p style="text-align: center;">tel/fax 032/230 69 58 44-100 Gliwice, ul. Plebanska 4/3,</p>	Obiekt: Strzeński Ośrodek Kultury, Strzelin ul. Mickiewicza 2			
	Temat: Przebudowa Strzeńskiego Ośrodka Kultury. Instalacje elektryczne Tytuł rysunku: Tablica 400/230V TD-S. Światła regulowanych. Schemat strukturalny.			
	Faza proj.:	Projekt budowlany	Data:	MAJ 2009
Inwestor:	Urząd Miasta i Gminy Strzelin ul. Ząbkowicka 11 57-100, Strzelin		Arkusz	3/3
Autor projektu:	mgr inż. Artur Stanik		Nr rys.:	
Sprawdził	mgr inż. Aleksander Puka		E-06	

BUDYNEK	Tablica rozdzielcza TD-S											
NR OBWODU			TD-S1	TD-S2	TD-S3	TD-S4	TD-S5	TD-S6	TD-S7	TD-S8	TD-S9	TD-S10
NAZWA OBWODU	Zasilanie	Kontrola napięcia	OŚWIETLENIE REGULOWANE SCENY									
			rampa nad scen1						Ściana boczna lewa			
Moc zainst. [kW]	40		2,0	2,0	2,0	2	2	2,0	2	2	2,0	2,0
Prąd [A]	30		8,6	8,6	8,6	9,2	9,2	8,6	9,2	9,2	8,6	8,6
Faza	L1, L2, L3	L1, L2, L3	L1	L2	L3	L1	L2	L3	L1	L2	L3	L1

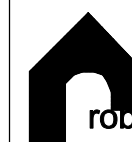


Środek dodatkowej ochrony przeciwporażeniowej: **SZYBKIE WYŁĄCZENIE**

Układ sieci: TNS

Moc zapotrzebowana. [kW]:
Pi= 20 kW

I = 30 A



projekt

tel/fax 032/230 69 58

44-100 Gliwice, ul. Plebanska 4/3,

Obiekt:
Strzebiński Ośrodek Kultury, Strzelin ul. Mickiewicza 2

Temat: Przebudowa Strzebińskiego Ośrodka Kultury. Instalacje elektryczne
Tytuł rysunku: Tablica 400/230V TD-S. Światła regulowanych.
Schemat strukturalny.

Faza proj.: Projekt budowlany Data: MAJ 2009

Inwestor: Urząd Miasta i Gminy Strzelin ul. Ząbkowicka 11 57-100, Strzelin

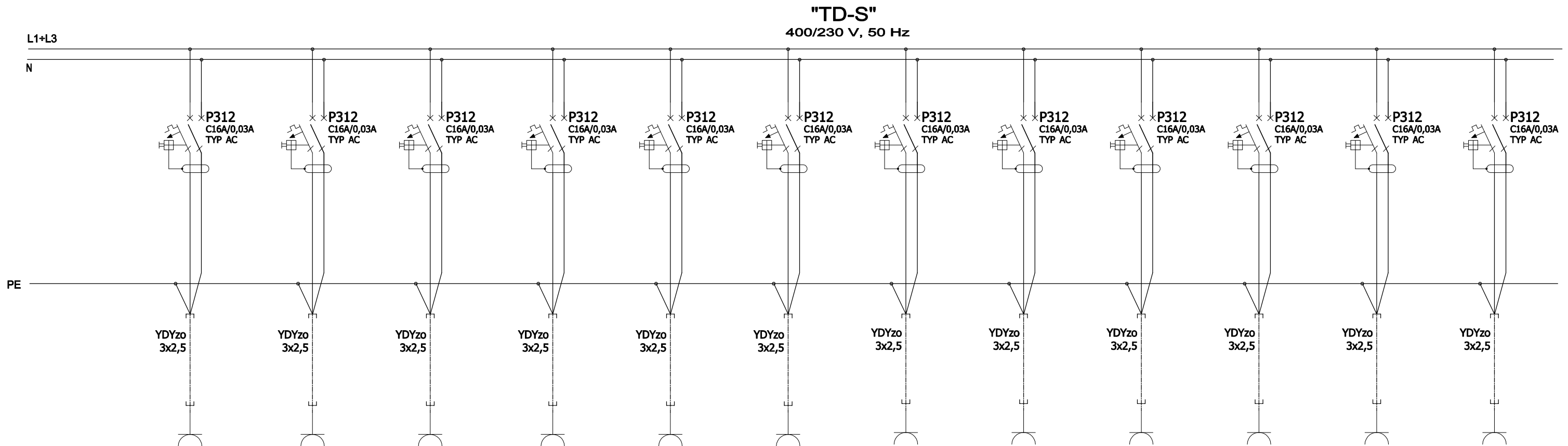
Arkusz
1/3


Autor projektu: mgr inż. Artur Stanik

Sprawdził: mgr inż. Aleksander Puka

Nr rys.:
E-06

BUDYNEK	Tablica rozdzielcza TD-S											
NR OBWODU	TD-S11	TD-S12	TD-S13	TD-S14	TD-S15	TD-S16	TD-S17	TD-S18	TD-S19	TD-S20	TD-S21	TD-S22
NAZWA OBWODU					OŚWIETLENIE REGULOWANE SCENY							
	Ściana boczna prawa				balkon Ściana lewa				balkon ściana prawa			
Moc zainst. [kW]	2,0	2,0	2,0	2,0	2,0	2,0	2,0	2,0	2,0	2,0	2,0	2,0
Prąd [A]	8,6	8,6	8,6	8,6	8,6	8,6	8,6	8,6	8,6	8,6	8,6	8,6
Faza	L1	L2	L3	L1	L2	L3	L1	L2	L3	L1	L2	L3



 <p>RODI projekt</p> <p>tel/fax 032/230 69 58 44-100 Gliwice, ul. Plebanska 4/3,</p>	Obiekt: Strzebiński Ośrodek Kultury, Strzelin ul. Mickiewicza 2			
	Temat: Przebudowa Strzebińskiego Ośrodka Kultury. Instalacje elektryczne Tytuł rysunku: Tablica 400/230V TD-S. Światła regulowanych. Schemat strukturalny.			
	Faza proj.:	Projekt budowlany	Data:	MAJ 2009
Inwestor:	Urząd Miasta i Gminy Strzelin ul. Ząbkowicka 11 57-100, Strzelin		Arkusz	2/3
Autor projektu:	mgr inż. Artur Stanik		Nr rys.:	
Sprawdził	mgr inż. Aleksander Puka		E-06	