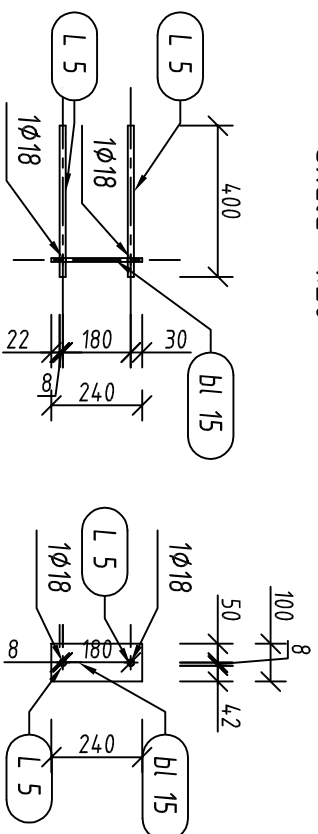
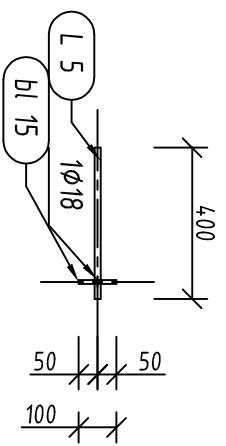


3 szt. 6
skala 1:20



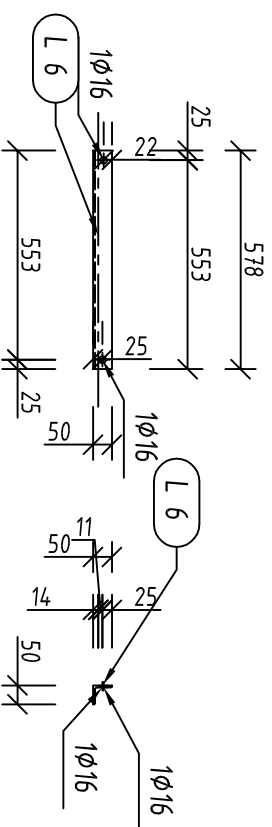
3 Widok z boku 1
skala 1:20



3 Widok z góry
skala 1:20

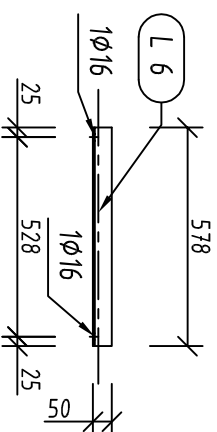
3 Widok z góry
skala 1:20

4 szt. 6
skala 1:20

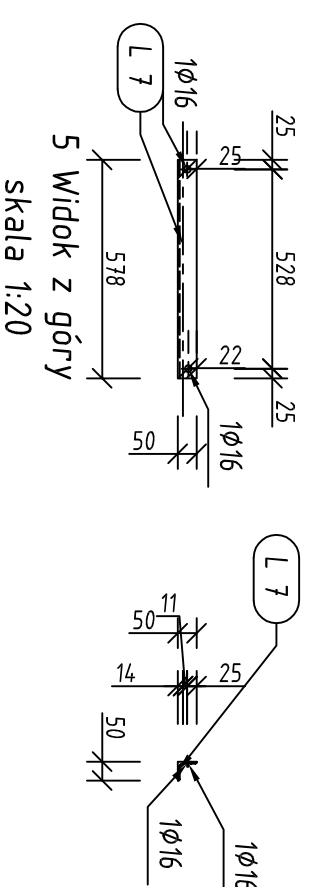


4 Widok z boku 1
skala 1:20

4 Widok z góry
skala 1:20

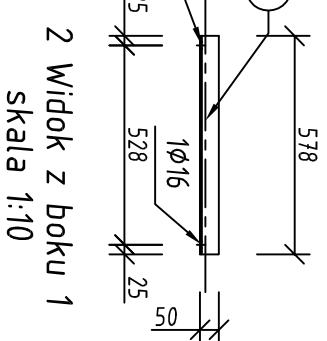


5 szt. 6
skala 1:20



5 Widok z boku 1
skala 1:20

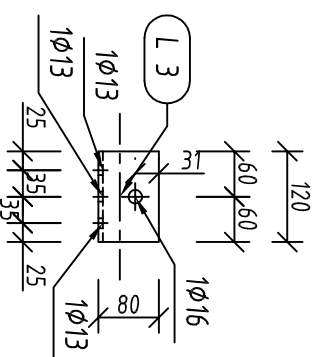
5 Widok z góry
skala 1:20



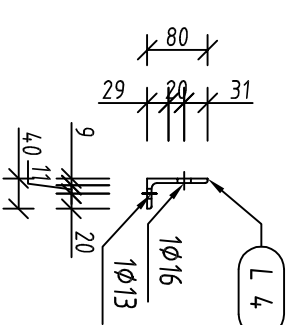
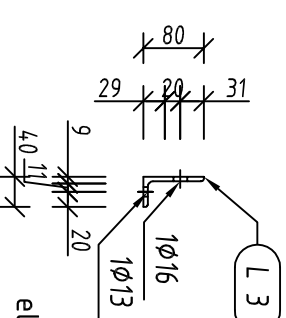
2 Widok z boku 1
skala 1:10

2 szt. 6
skala 1:10

1 szt. 6
skala 1:10

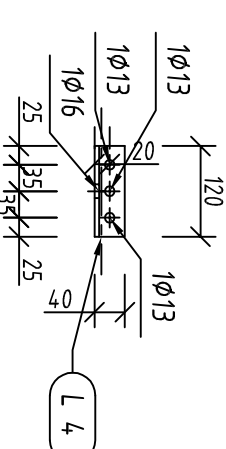


1 Widok z boku 1
skala 1:10

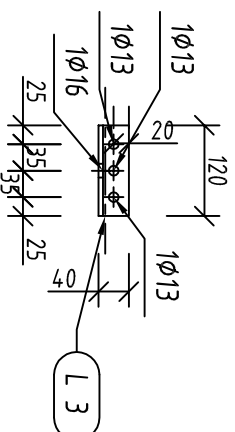


2 Widok z góry
skala 1:10

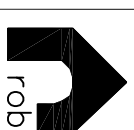
elementy 1,2-4,5 tworzą stężenia StV
stal St3S
spoiny nieoznaczone pachwinowe gr. 3mm



1 Widok z góry
skala 1:10



Pozycja	Przekrój	Liczba	Długość (mm)	Masa		
				Jednostkowa (kg/m)	Elementu (kg)	Całkowita (kg)
Pozycja 1 Liczba=6 Masa Elementu=0,65(kg)						
L 3	LN 80x40x6	1	120.00	5,410	0,65	0,65
Pozycja 2 Liczba=6 Masa Elementu=0,65(kg)						
L 4	LN 80x40x6	1	120.00	5,410	0,65	0,65
Pozycja 3 Liczba=6 Masa Elementu=3,11(kg)						
L 5	PO 16 BTACHA 10x100	2	400.00	1,580	0,63	1,26
bl 15		1	240.00		1,85	1,85
Pozycja 4 Liczba=6 Masa Elementu=2,18(kg)						
L 6	LR 50x50x5	1	578.00	3,770	2,18	2,18
Pozycja 5 Liczba=6 Masa Elementu=2,18(kg)						
L 7	LR 50x50x5	1	578.00	3,770	2,18	2,18
Masa łączna elementów (kg)						52,60
Dodatek na spoiny : 2,0 % (kg)						1,05
Masa całkowita (kg)						53,65



projekt

44-100 Gliwice,
ul. Plebanska 4/3,
tel/fax 032/230 69 58

Objekt:
Strzełniski Ośrodek Kultury, Strzełn ul. Mickiewicza 2

Temat:
Przebudowa zaplecza Strzełniskiego Ośrodka Kultury
DACH 01 02 - elementy 1, 2, 3, 4, 5.

Faza proj.: Rysunek warsztatowy

Data: VI 2009

Investor: Urząd Miasta i Gminy Strzełn, ul. Ząbkowicka 11, 57-100, Strzełn

Skala: 1:20

Projekt konstrukcji: mgr inż. Stanisław Kicjnowski

upr.bud. 481/91

Rys. podstawowy
K61, K63
Nr rys.:
W01-02

Wszelkie prawa autorskie zastrzeżone
(All rights reserved)