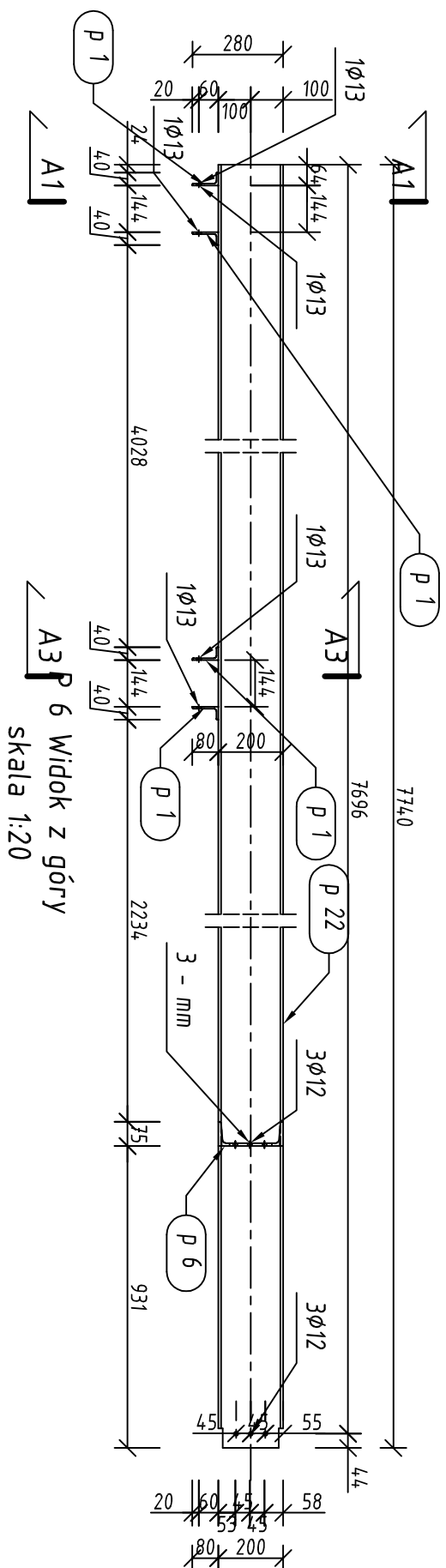


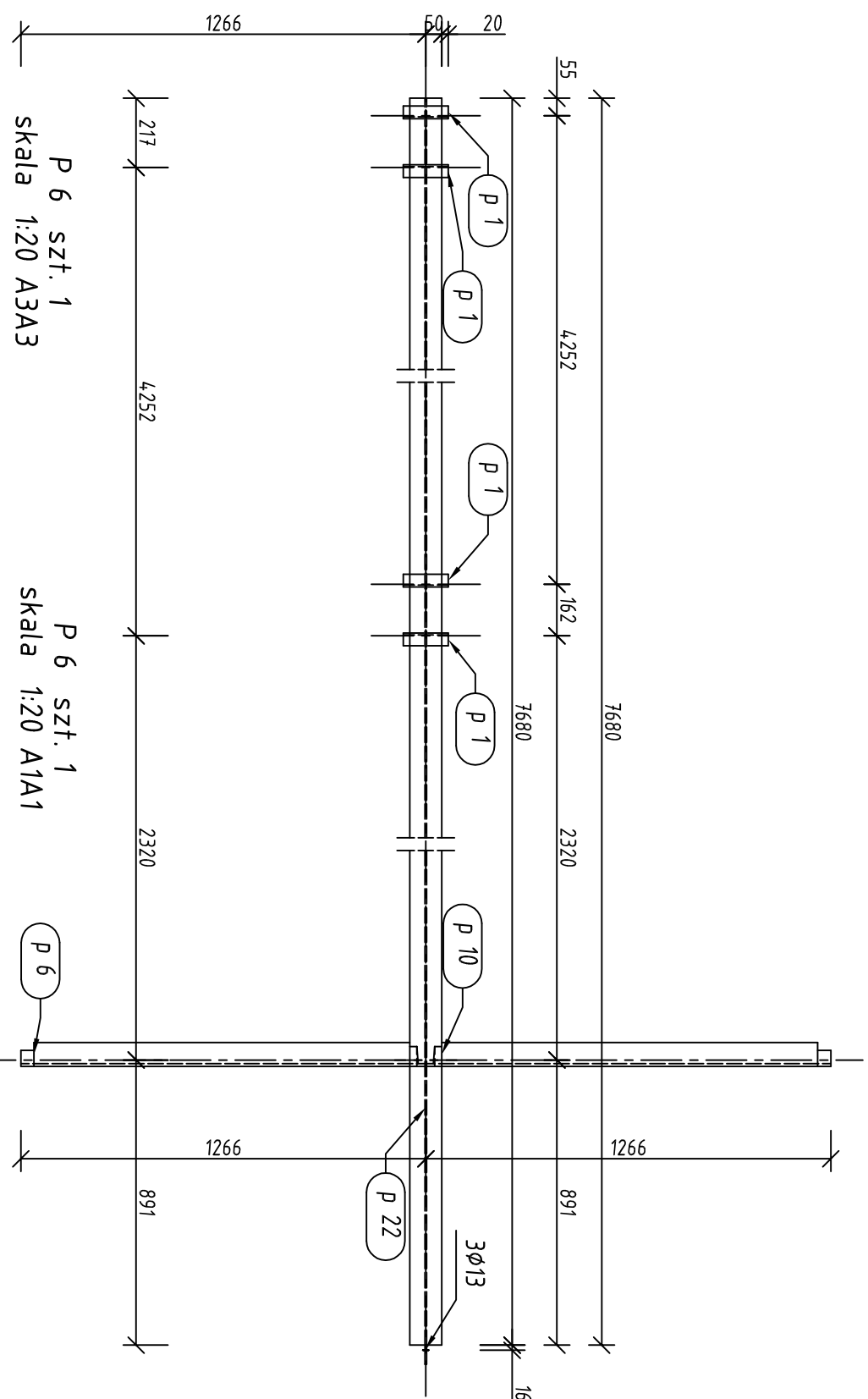
P 6 szt. 1
skala 1:20



P 6 Widok z góry
skala 1:20

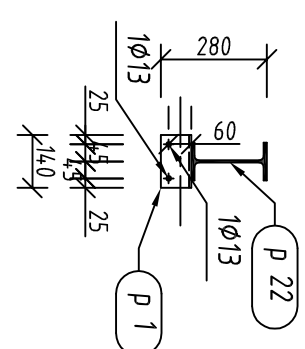
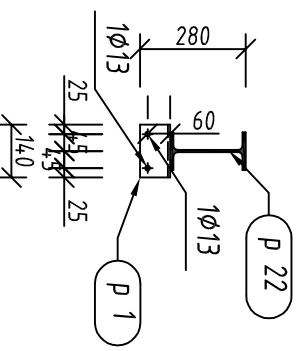
Pozycja	Przekrój	Liczba	Długość (mm)	Masa		
				Jednostkowa (kg/m)	Elementu (kg)	Całkowita (kg)
Pozycja P 6 Liczba=1 Masa Elementu=240,06(kg)						
p 1	LN 80x40x6	4	140,00	5,410	0,76	3,03
p 6	C 200	1	1263,40	25,280	31,94	31,94
p 10	C 200	1	1263,40	25,280	31,94	31,94
p 22	IPE 200	1	7740,20	22,370	173,15	173,15
				240,06		
Masa łączna elementów (kg)				240,06		
Dodatek na spoiny : 2.0 % (kg)				4,80		
Masa całkowita (kg)				244,86		

P 6 Widok z boku 1
skala 1:20

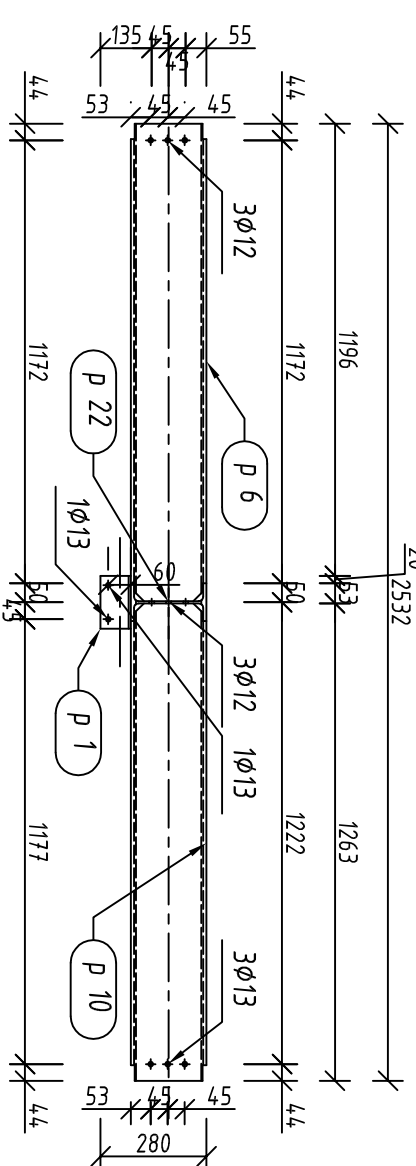


P 6 szt. 1
skala 1:20 A3A3

P 6 szt. 1
skala 1:20 A1A1



stal ST35
spoiny nieoznaczone pachwinowe gr. 3mm



robi projekt
44-100 Gliwice,
ul. Plebanska 4/3,
tel/fax 032/230 69 58

Objekt:
Strzelniński Ośrodek Kultury, Strzelin ul. Mickiewicza 2

Temat:
Przebudowa zaplecza Strzelnińskiego Ośrodka Kultury
DACH 01 02 - element P6

Faza proj.: Rysunek warsztatowy

Data: VI 2009

Investor: Urząd Miasta i Gminy Strzelin, ul. Ząbkowicka 11, 57-100, Strzelin

Skala: 1:20

Projekt konstrukcji: mgr inż. Stanisław Klajnowski

upr.bud. 481/91

Rys. podstawowy
K61, K63
Nr rys.:
w01-05