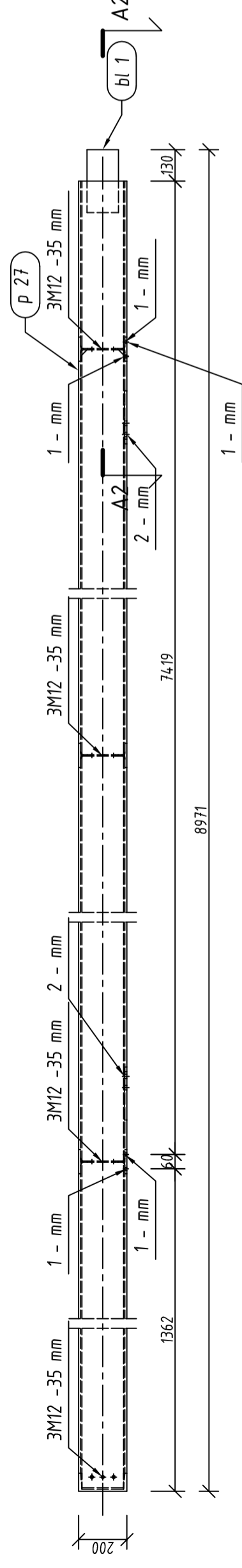
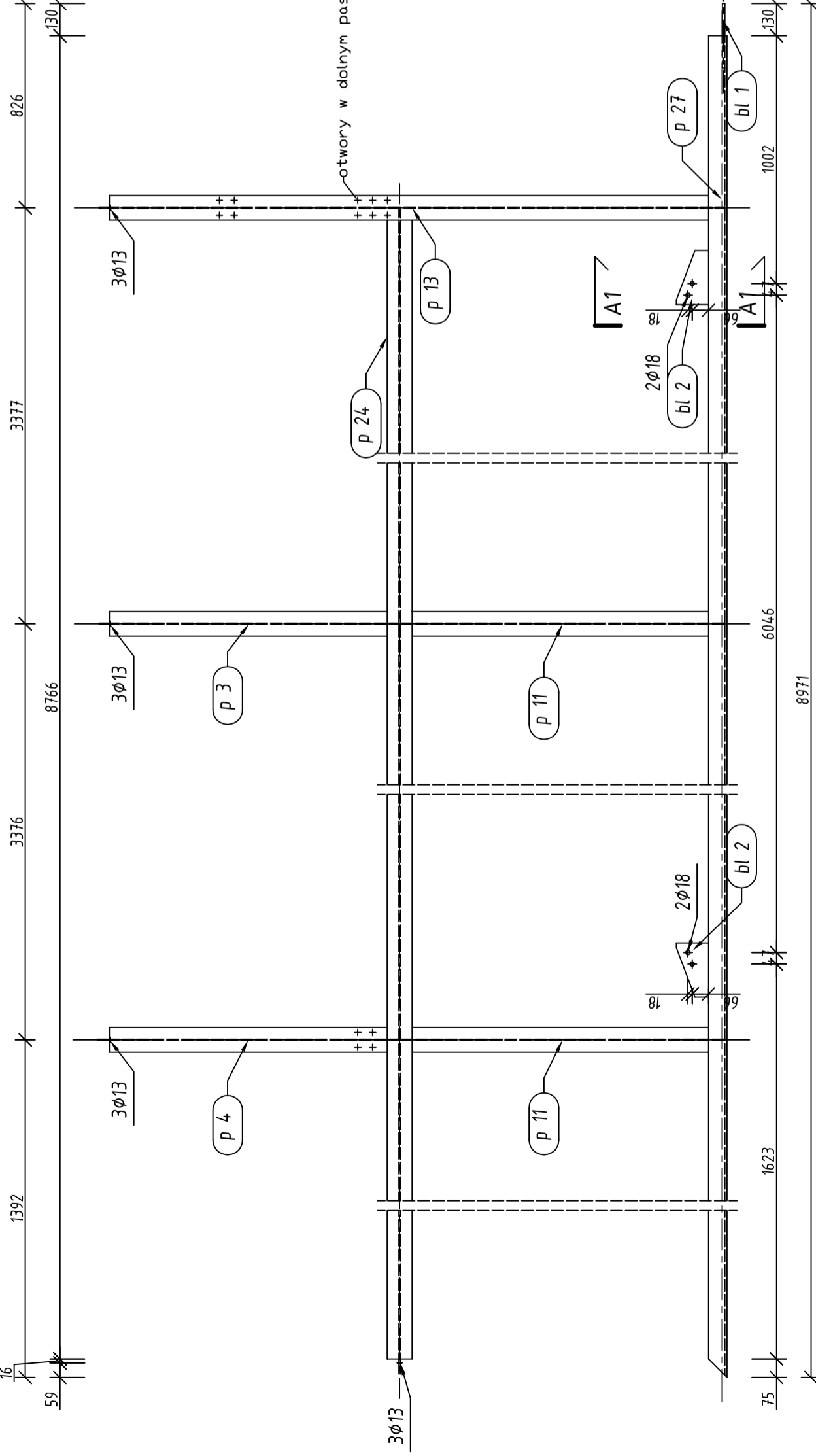


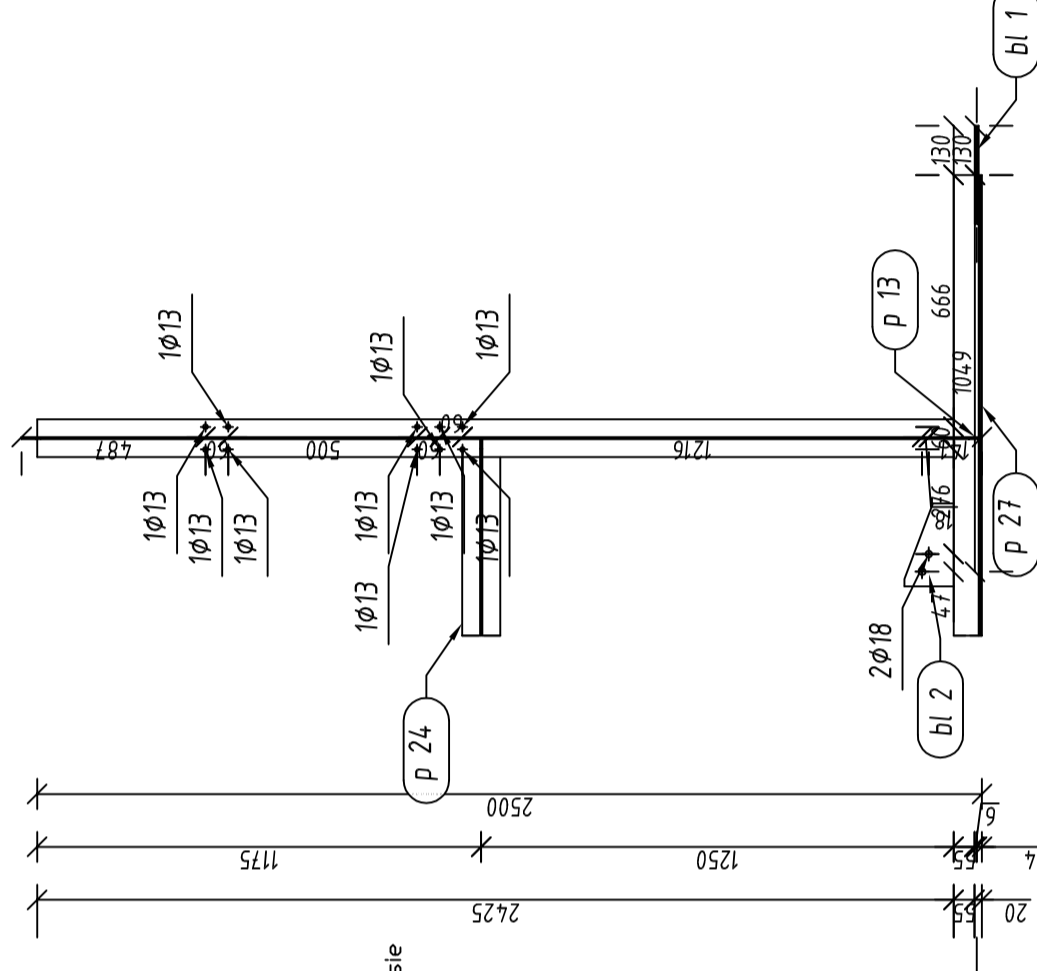
P 13 szt. 1
skala 1:20



P 13 Widok z góry
skala 1:20



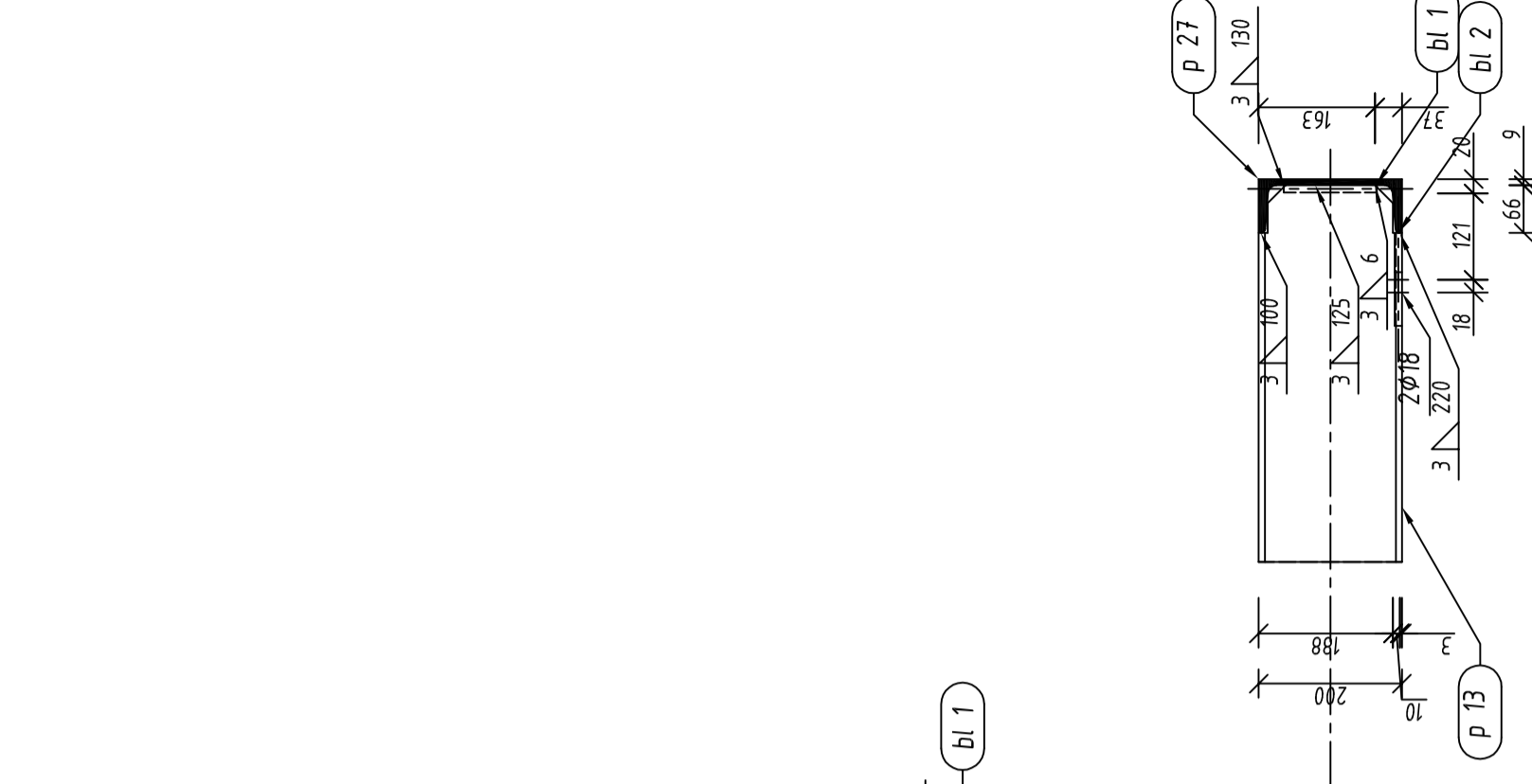
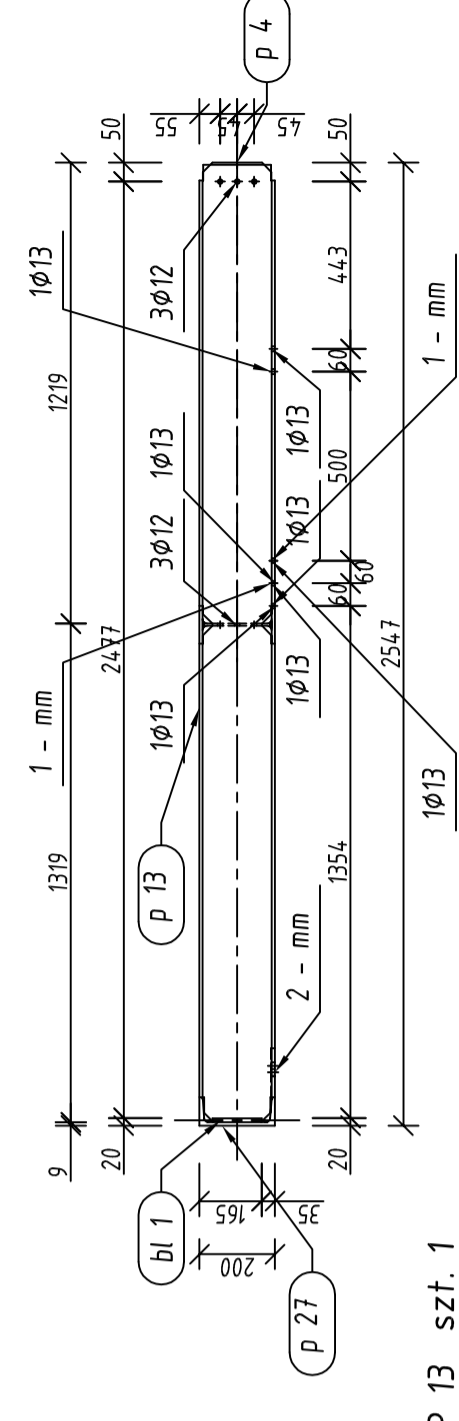
P 13 szt. 1
skala 1:20 A2



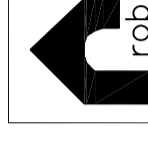
P 13 szt. 1
skala 1:10 A1

Pozycja	Przekrój	Gatunek	Liczba	Długość (mm)	Masa	
					Jednostkowa (kg/m)	Całkowita (kg)
Pozycja P 13 Liczba=1 Masa Elementu=581,03(kg)						
bl 1	BLACHA 10x260	STAL	1	130,00	2,65	2,65
bl 2	BLACHA 10x220	STAL	2	130,00	1,62	3,24
p 3	IPE 200	STAL	1	1213,40	22,370	27,14
p 4	IPE 200	STAL	1	1219,40	22,370	27,28
p 11	IPE 200	STAL	2	1313,40	22,370	29,38
p 13	IPE 200	STAL	1	2532,40	22,370	56,65
p 24	IPE 200	STAL	1	8127,40	22,370	181,81
p 27	C 200	STAL	1	8841,00	25,280	223,50
Masa łączna elementów (kg)					581,03	581,03
Dodatek na spoiny : 2,0 % (kg)					11,62	11,62
Masa całkowita (kg)					592,65	592,65

P 13 Widok z boku 1
skala 1:20



stal St3S
spoiny nieoznaczone pachwinowe gr. 3mm



Obiekt: Strzelecki Ośrodek Kultury, Strzelin ul. Mickiewicza 2

Temat: Przebudowa zaplecza Strzeleckiego Ośrodka Kultury DACH 01 02 - element P13

Faza proj: Rysunek warsztatowy

Data: VI 2009

Skala: 1:20

Investor: Urząd Miasta i Gminy Strzelin, ul. Ząbkowicka 11, 57-100, Strzelin

Projektant: mgr inż. Stanisław Klajnowski

Pracownia: K61, K63 w01-12

Wszelkie prawa zastrzeżone (All rights reserved)