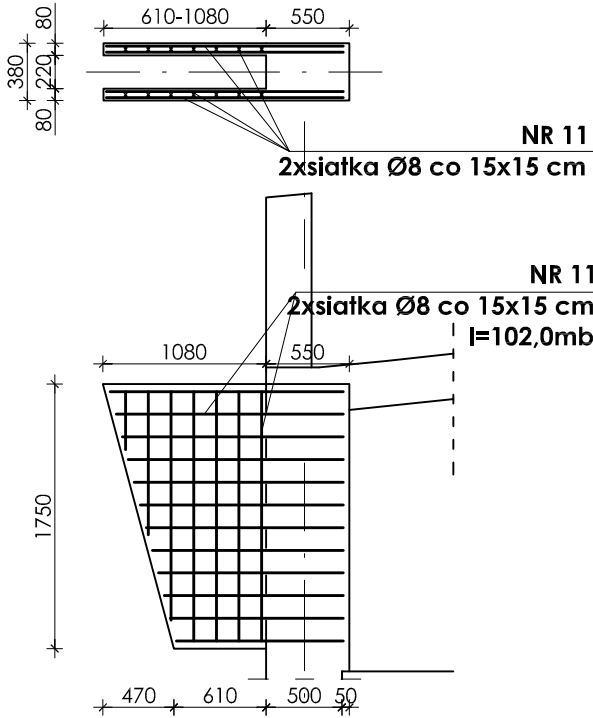
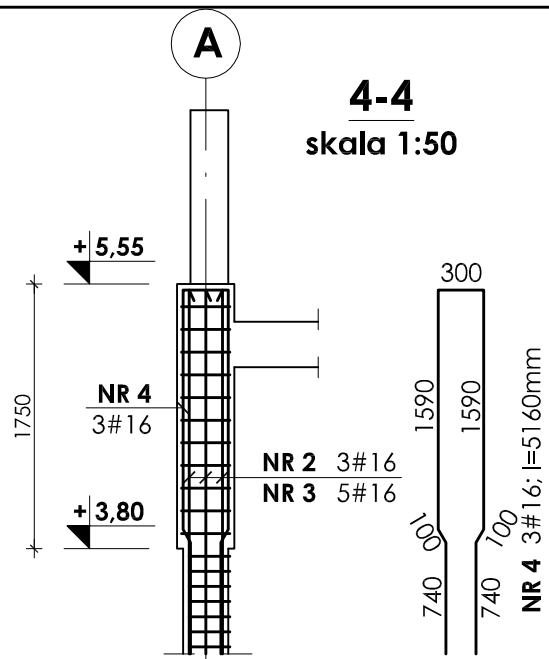


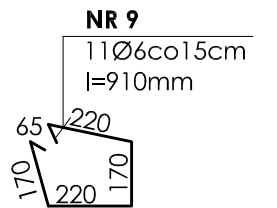
**SZCZEGÓŁ ZBROJENIA
ATRAPY GŁOWICY**
skala 1:50



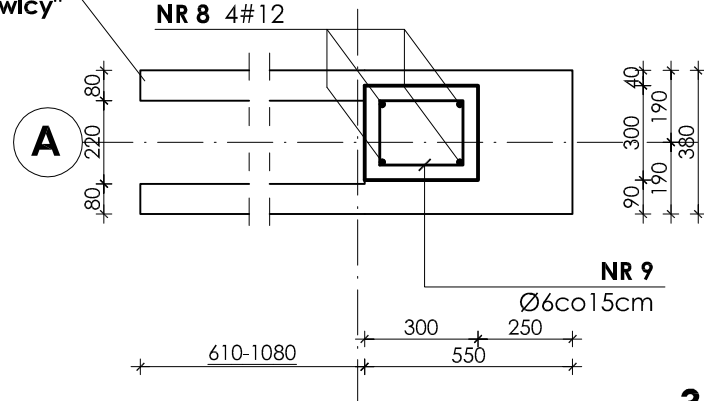
SŁUP; POZ.3.1.37 - 1 szt
w osi N1
skala 1:50



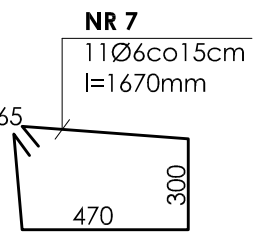
5-5
skala 1:20



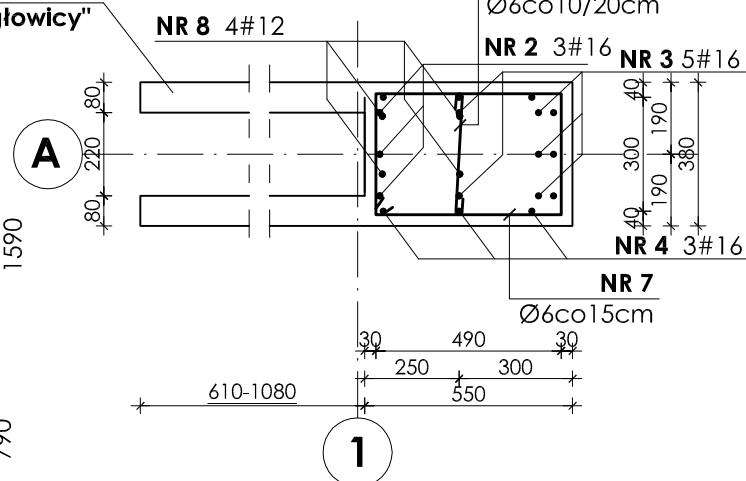
zbrojenie wg "szczególu zbrojenia atrapy głowicy"



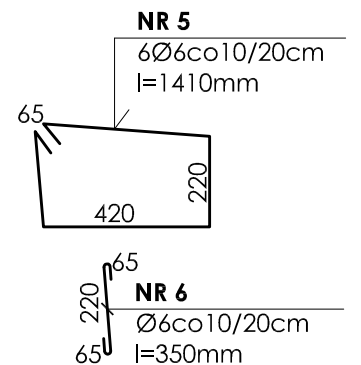
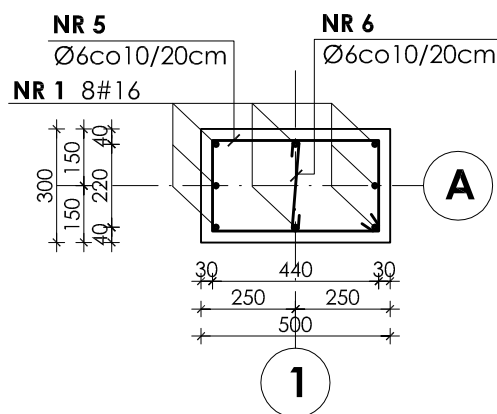
3-3
skala 1:20



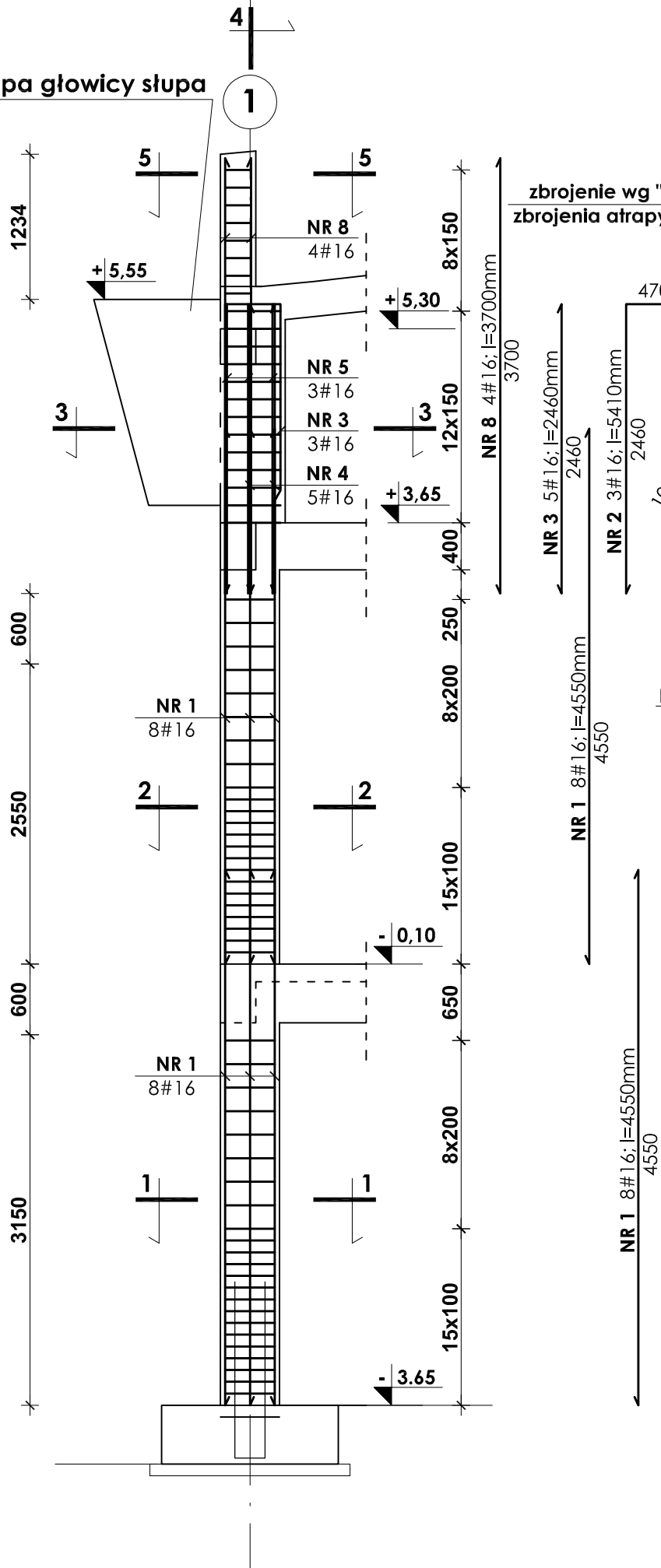
zbrojenie wg "szczególu zbrojenia atrapy głowicy"



1-1; 2-2
skala 1:20



atrapa głowicy słupa



UWAGI:

- Otulina prętów zbrojenia wynosi 4cm.
- Zestawienie stali na odrębnej stronie.
- Przejścia instalacyjne (elektryka, wod.-kan., wentylacja, co) przez elementy konstrukcyjne należy wykonać zgodnie z projektami branżowymi.

Beton B37
Stal # A-III (BST-500S)
Stal Ø A-0 (StoS)

| | | | | | | |
|--|-------------------------|----------|---------|--|---------------|--|
| INWESTOR: GMINA STRZELIN 57-100 STRZELIN, UL. ZĄBKOWICKA 11 | | | | | | |
| TEMAT: BUDOWA KRYTEJ PŁYWALNI W STRZELINIE PRZY UL. OKULICKIEGO WRAZ Z TECHNOLOGIAMI I INSTALACJAMI WEWNĘTRZNYMI, PARKINGIEM I PODŁĄCZENIEM DO DRUGI, CHODNIKAMI, PRZYŁĄCZAMI: WODOCIĄGOWYM, KANALIZACYJNYM (SANITARNYM, DESZCZOWYM), ELEKTROENERGETYCZNYM, GAZOWYM, ELEMENTAMI MAŁEJ ARCHITEKTURY, NA DZIAŁKACH EWID. O NUMERACH: 2/1, 2/3, 2/4, 1/1, OBR. MIASTO STRZELIN, JEDN. EWID. 021704_4 | | | | | | |
| ZESPÓŁ PROJ. | NAZWISKO | NR UPR. | DATA | PODPIS | BRANŻA | KONSTRUKCJA |
| Projektant: | inż. Artur Ludomirski | 117/82 | 02.2009 | | TREŚĆ RYSUNKU | ZBROJENIE SŁUPÓW POZ.3.1.37 |
| Opracował: | inż. Artur Ludomirski | 117/82 | 02.2009 | | | |
| | tech. Tomasz Świec | | 02.2009 | | STADIUM | PROJEKT WYKONAWCZY |
| Sprawdził: | inż. Bartosz Ludomirski | 143/2002 | 02.2009 | | NR PROJ. | KP/1002/B/08-PW |
| Podziałka: | 1:50 | | | PRACOWNIA PROJEKTOWA Architektoniczno - Konstrukcyjna inż. ARTUR LUDOMIRSKI os. Dywizjonu 303 bL11/100a 31-872 Kraków tel./fax. (012) 649-07-59 | | DKT EXPERT Kraków, ul. Wrocławska 53 tel (12) 632-93-73 fax (12) 632-93-56 |
| | | | | | NR RYS. | B-5/1/37 |
| | | | | | REWIZJA | |

Wszystkie prawa autorskie zastrzeżone, ze szczególnym uwzględnieniem przepisów Ustawy o prawie autorskim (Dz. U. Nr 34/52 poz. 234 wraz z późniejszymi zmianami). Każde wykorzystanie, powielanie i rozpowszechnianie możliwe jest za zgodą autorskiej jednostki projektowania.