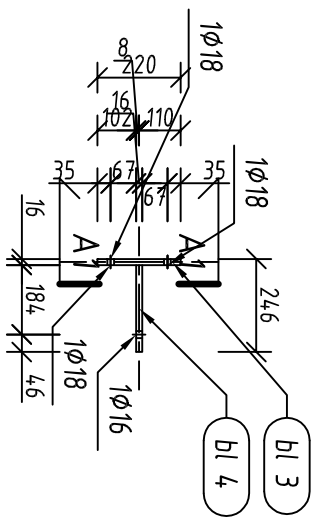
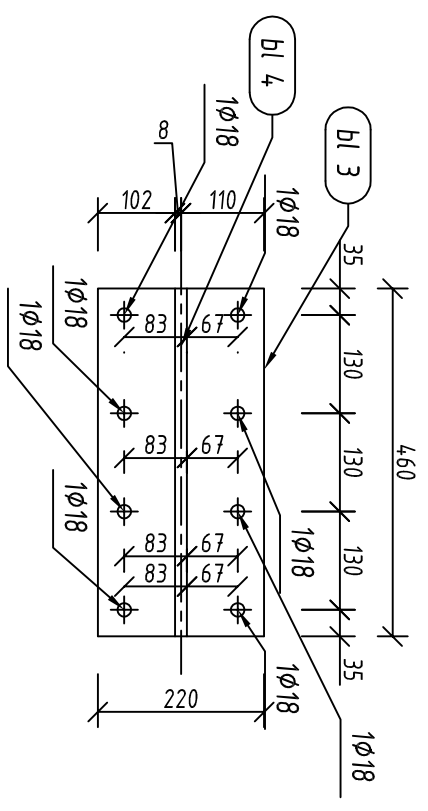
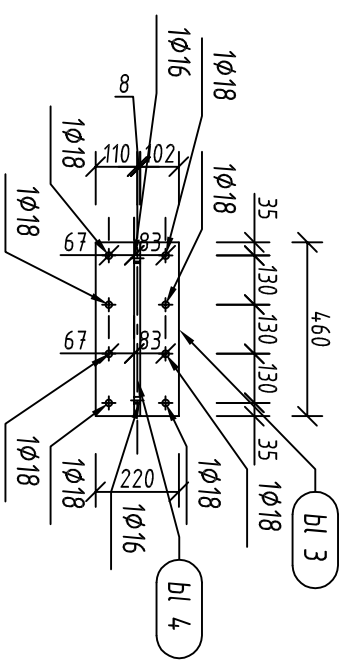


Pozycja	Przekrój	Gatunek	Liczba	Długość (mm)	Masa		
					Jednostkowa (kg/m)	Elementu (kg)	Całkowita (kg)
Pozycja Bl 1 Liczba=1 Masa Elementu=25,44(kg)							
bl 3	BLACHA 16x460	STAL	1	220.00		12,47	12,47
bl 4	BLACHA 16x460	STAL	1	230.00		12,98	12,98
Masa łączna elementów (kg)						25,44	25,44
Dodatek na spoiny : 2.0 % (kg)						0,51	0,51
Masa całkowita (kg)						25,95	25,95

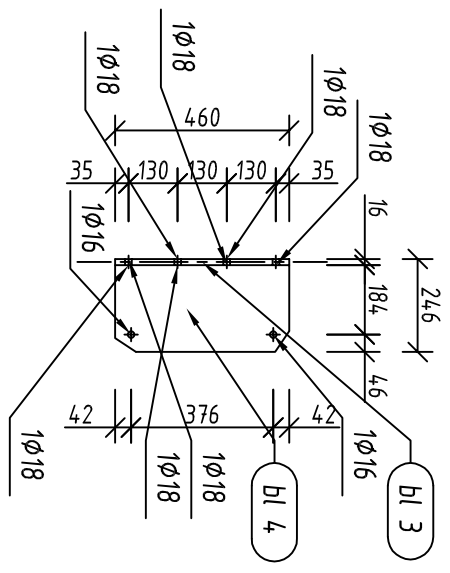


Bl 1 szt. 1
skala 1:20

Bl 1 Widok z boku 1
skala 1:20



Bl 1 szt. 1
skala 1:10



Bl 1 Widok z góry
skala 1:20

stal St3S
spoiny nieoznaczone pachwinowe gr. 4mm

wspornik mocować kotwami wklejanyymi fi.14x160 do stupa S2_2



projekt
robi
44-100 Gliwice,
ul. Plebanska 4/3,
tel/fax 032/230 69 58

Objekt:
Strzełniski Ośrodek Kultury, Strzełn ul. Mickiewicza 2

Temat:
Przebudowa zaplecza Strzełniskiego Ośrodka Kultury
DASZEK - elem. Bl 1 (wspornik)

Investor: Urząd Miasta i Gminy Strzełn, ul. Ząbkowicka 11, 57-100, Strzełn

Projekt konstrukcyjny: mgr inż. Stanisław Kłodkowski
upr.bud. 481/91

Rys. podstawowy
K71 W03-03

Data: VI 2009
Skala: 1:20