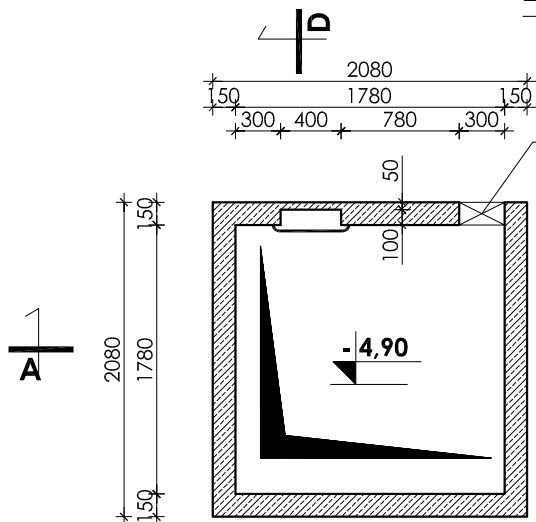


DESKOWANIE SZYBU WINDY - POZ.9.1

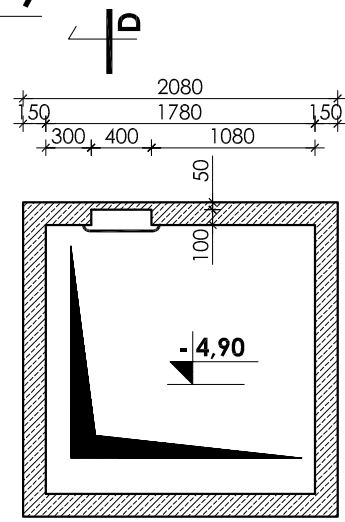
2-2
skala 1:50

**PRZEKRÓJ 1-1;2-2;3-3
4-4;5-5;6-6;7-7;8-8;9-9**
skala 1:50

1-1
skala 1:50

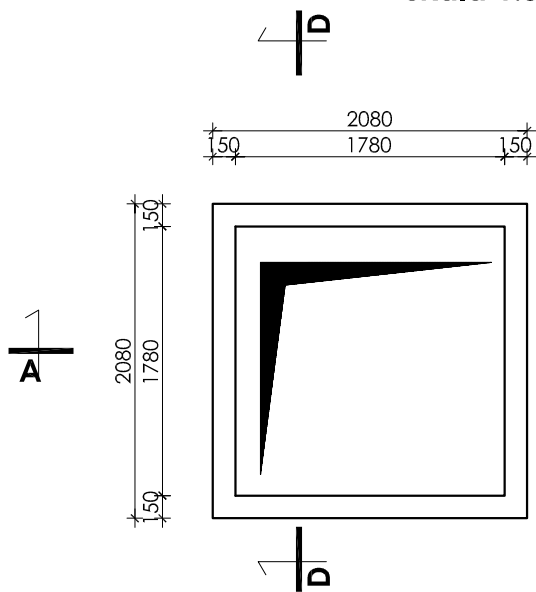


otwór 30x30
spód -3,78m

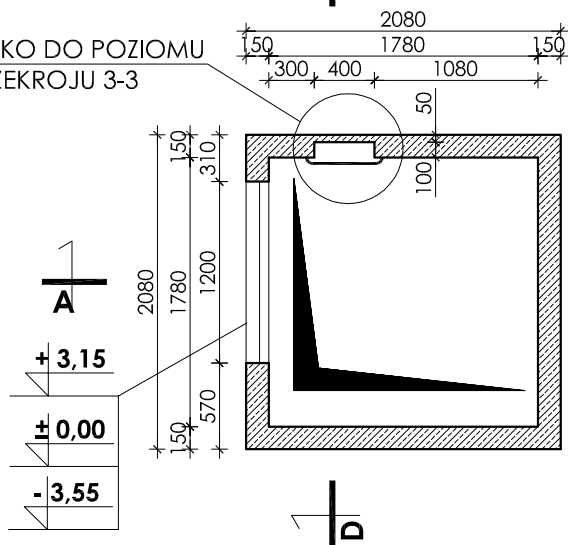


5-5; 7-7; 9-9
skala 1:50

3-3; 4-4; 6-6; 8-8
skala 1:50



TYLKO DO POZIOMU
PRZEKROJU 3-3



$\pm 0,00 = 166,30\text{m npm}$

Beton B37
Stal # A-III (BST-500S)
Stal Ø A-0 (St0S)

UWAGI:

1. OTULINA PRĘTÓW ZBROJENIA WYNOŚI 2,5 cm
2. RYSUNEK TEN NLEŻY ROZPATRYWAĆ ŁĄCZNIE Z RYSUNKIEM ZBROJENIA I DESKOWANIA PŁYT STROPOWYCH POSZCZEGÓLNYCH KONDYGNACJI.
3. PRZEJŚCIA INSTALACYJNE (ELEKTRYKA, WOD.-KAN., WENTYLACJA, CO) PRZEZ ELEMENTY KONSTRUKCYJNE NALEŻY WYKONAĆ ZGODNIE Z PROJEKTAMI BRANŻOWYMI.
4. ODBIÓR ROBÓT ŻELBETOWYCH WG PN/B-06280, PN/B-10144 ORAZ SPECYFIKACJI TECHNICZNEJ
5. ZESTAWIENIE STALI NA ODRĘBNEJ STRONIE.

INWESTOR: GMINA STRZELIN 57-100 STRZELIN, UL. ZĄBKOWICKA 11						
TEMAT: BUDOWA KRYTEJ PŁYWALNI W STRZELINIE PRZY UL. OKULICKIEGO WRAZ Z TECHNOLOGIAMI I INSTALACJAMI WEWNĘTRZNYMI, PARKINGIEM I PODŁĄCZENIEM DO DROGI, CHODNIKAMI, PRZYŁĄCZAMI: WODOCIĄGOWYM, KANALIZACYJNYM (SANITARNYM, DESZCZOWYM), ELEKTROENERGETYCZNYM, GAZOWYM, ELEMENTAMI MAŁEJ ARCHITEKTURY, NA DZIAŁKACH EWID. O NUMERACH: 2/1, 2/3, 2/4, 1/1, OBR. MIASTO STRZELIN, JEDN. EWID. 021704_4						
ZESPÓŁ PROJ.	NAZWISKO	NR UPR.	DATA	PODPIS	BRANŻA	KONSTRUKCJA
Projektant:	inż. Artur Ludomirski	117/82	02.2009		TREŚĆ RYSUNKU	DESKOWANIE SZYBU WINDY POZ.9.1-PRZEK. 1-1;2-2 3-3; 4-4;5-5;6-6;7-7;8-8;9-9
Opracował:	inż. Artur Ludomirski	117/82	02.2009		STADIUM	
	tech. Tomasz Siwiec		02.2009		PROJEKT WYKONAWCZY	
Sprawdził:	inż. Bartosz Ludomirski	143/2002	02.2009			
Podziąka:	1:50		PRACOWNIA PROJEKTOWA Architektoniczno - Konstruktoryjna inż. ARTUR LUDOMIRSKI os. Dywizjonu 303 bl.11/100a 31-872 Kraków tel./fax. (012) 649-07-59		DKT EXPERT Kraków, ul. Wrocławska 53 tel (12) 632-93-73 fax (12) 632-93-56	
					NR PROJ.	KP/1002/B/08-PW
					NR RYS.	B-12/2
					REWIZJA	

Wszelkie prawa autorskie zastrzeżone, ze szczególnym uwzględnieniem przepisów Ustawy o prawie autorskim (Dz. U. Nr 34/52 poz. 234 wraz z późniejszymi zmianami). Każde wykorzystanie, powielanie i rozpowszechnianie możliwe jest z zgodą autorskiej jednostki projektowania.