

**ŁAWA; POZ.1.4.1 s=600mm**

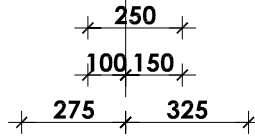
**oś 2; PE-PA; l=9900mm**

**oś 14; PB-PA; l=2520mm**

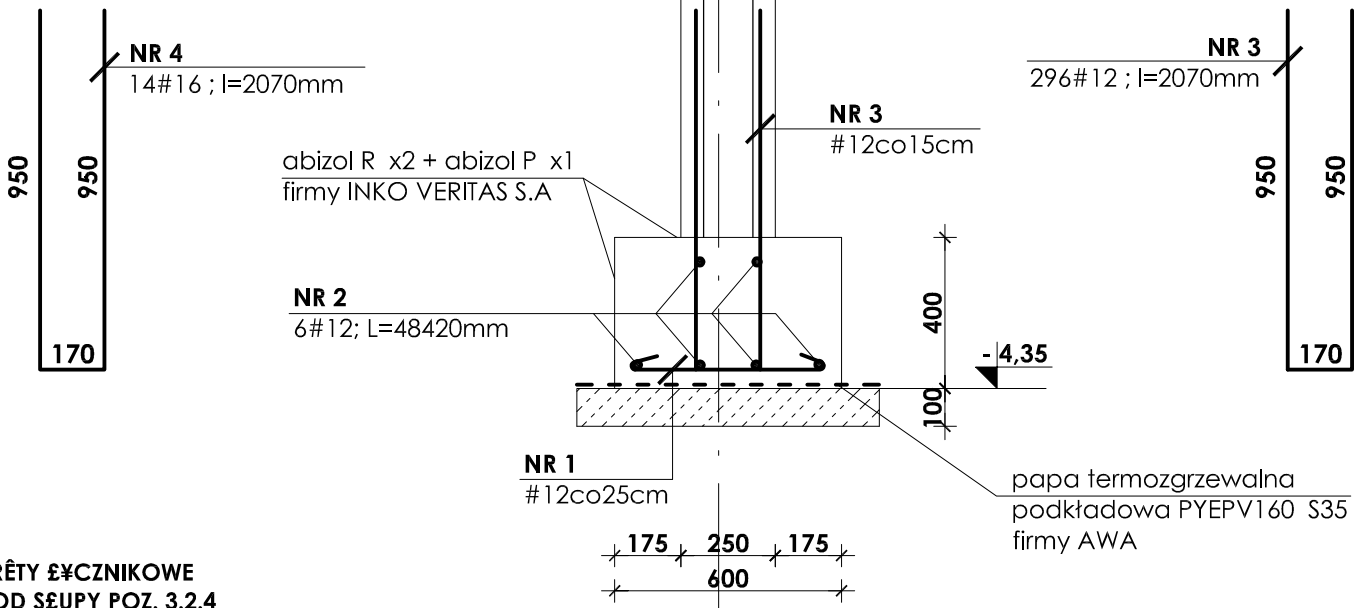
**oś PF; 7-14; l=21000mm**

**oś PE; 2-7; l=15000mm**

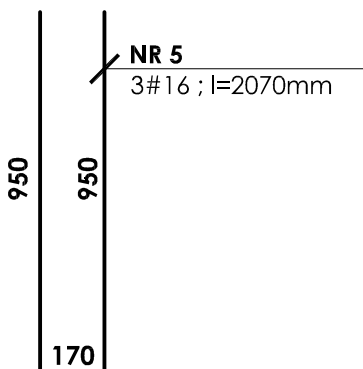
skala 1:20



PRĘTY ŁĄCZNIKOWE POD ŚĘPYY  
POZ. 3.2.5; POZ. 3.2.9  
POZ. 3.2.10; POZ. 3.2.11



PRĘTY ŁĄCZNIKOWE  
POD ŚĘPYY POZ. 3.2.4



**Chudy beton B7,5**  
**Beton B25**  
**Stal # A-III (BST-500S)**  
**Stal Ø A-0 (St0S)**

**UWAGI:**

1. Otulina prętów zbrojenia od gruntu wynosi 5cm a od wewnątrz 3cm.
2. W miejscu bram pogłębić posadowienie do głębokości przemarzania 1,0 m
3. Przejścia instalacyjne (elektryka, wod.-kan., wentylacja, co) przez elementy konstrukcyjne należy wykonać zgodnie z projektami branżowymi.
4. Zestawienie stali na odrębnej stronie .

INWESTOR:							<b>GMINA STRZELIN</b>									
							57-100 STRZELIN, UL. ZĄBKOWICKA 11									
TEMAT: BUDOWA KRYTEJ PŁYWAJNI W STRZELINIE PRZY UL. OKULICKIEGO WRAZ Z TECHNOLOGIAMI I INSTALACJAMI WEWNĘTRZNYMI, PARKINGIEM I PODŁĄCZENIEM DO DROGI, CHODNIKAMI, PRZYŁĄCZAMI: WODOCIĄGOWYM, KANALIZACYJNYM (SANITARNYM, DESZCZOWYM), ELEKTROENERGETYCZNYM, GAZOWYM, ELEMENTAMI MAŁEJ ARCHITEKTURY, NA DZIAŁKACH EWID. O NUMERACH: 2/1, 2/3, 2/4, 1/1, OBR. MIASTO STRZELIN, JEDN. EWID. 021704_4																
ZESPÓŁ PROJ.	NAZWISKO			NR UPR.	DATA	PODPIS	BRANŻA	KONSTRUKCJA								
Projektant:	inż. Artur Ludomirski			117/82	02.2009		TREŚĆ RYSUNKU									
Opracował:	inż. Artur Ludomirski			117/82	02.2009		<b>ZBROJENIE ŁAWY POZ.1.4.1</b>									
	tech. Tomasz Siwiec				02.2009											
Sprawdził:	inż. Bartosz Ludomirski			143/2002	02.2009		STADIUM	PROJEKT WYKONAWCZY								
Podziałka:	<b>1:20</b>						<b>DKT EXPERT</b> Kraków, ul. Wrocławska 53 tel (12) 632-93-73 fax (12) 632-93-56			NR PROJ.	KP/1002/B/08-PW					
										NR RYS.	<b>B-3/2/13</b>					
										REWIZJA						
Wszelkie prawa autorskie zastrzeżone, ze szczególnym uwzględnieniem przepisów Ustawy o prawie autorskim (Dz. U. Nr 34/52 poz. 234 wraz z późniejszymi zmianami). Każde wykorzystanie, powielanie i rozpowszechnianie możliwe jest za zgodą autorskiej jednostki projektowania.																