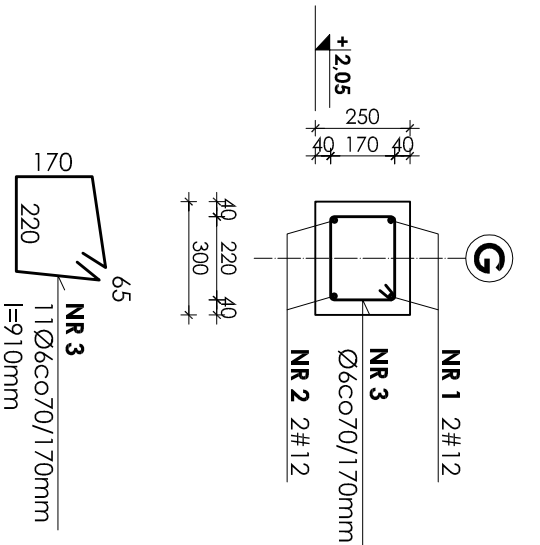
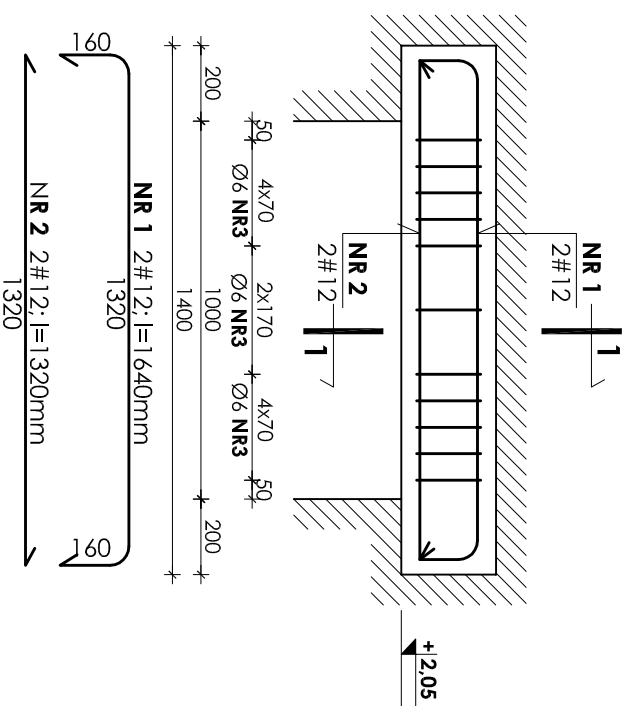


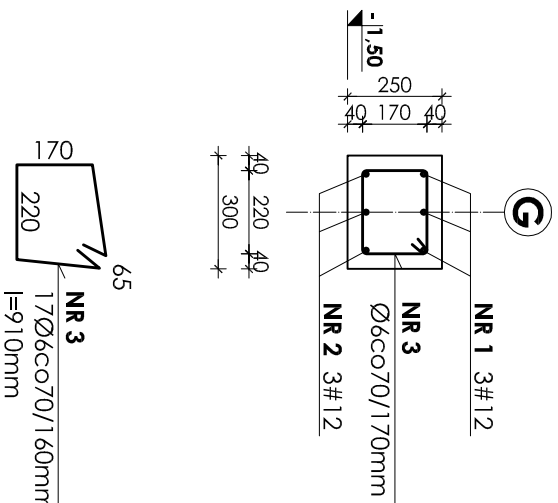
1-1  
skala 1:20



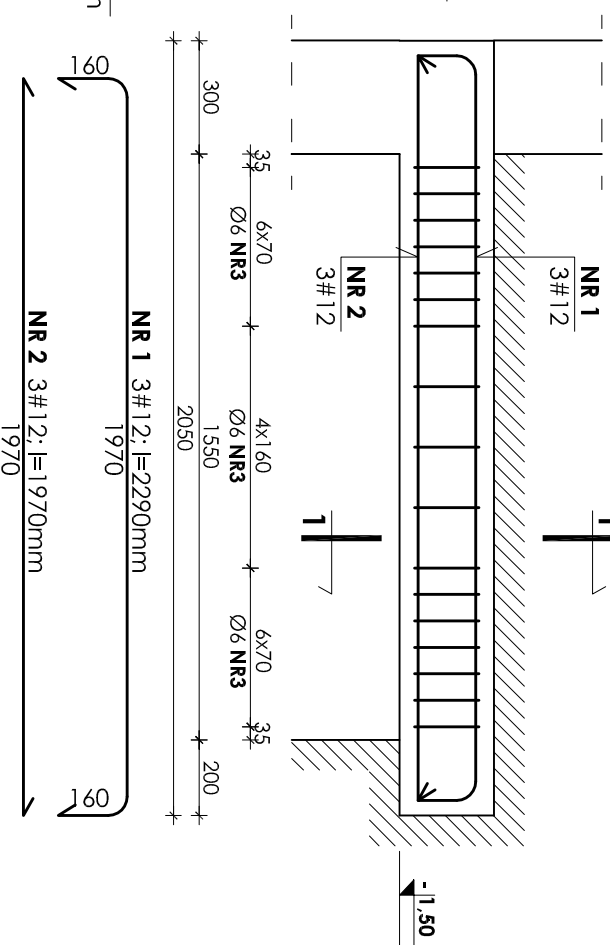
NADPROŻE; POZ.7.1 - 1SZT  
skala 1:20



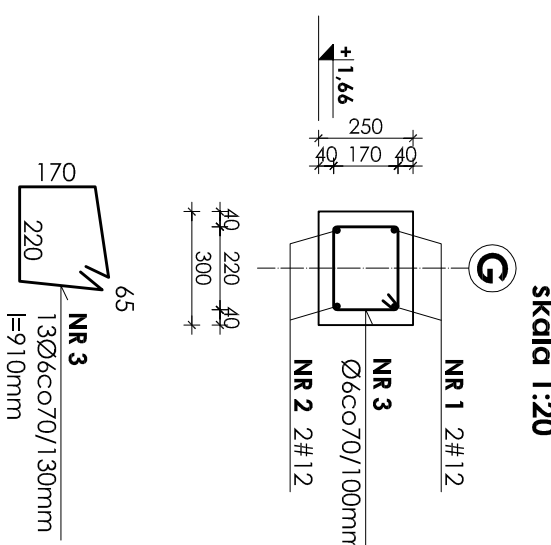
1-1  
skala 1:20



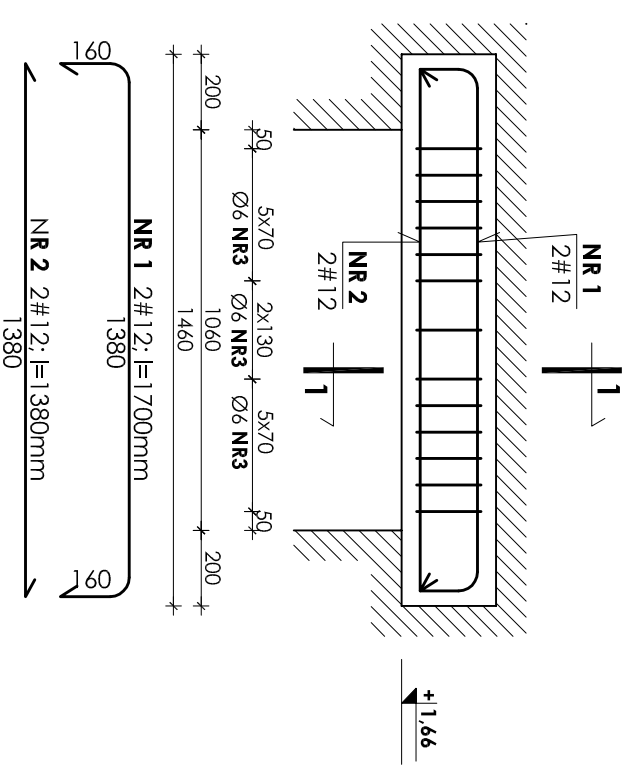
NADPROŻE; POZ.7.2 - 1SZT  
skala 1:20



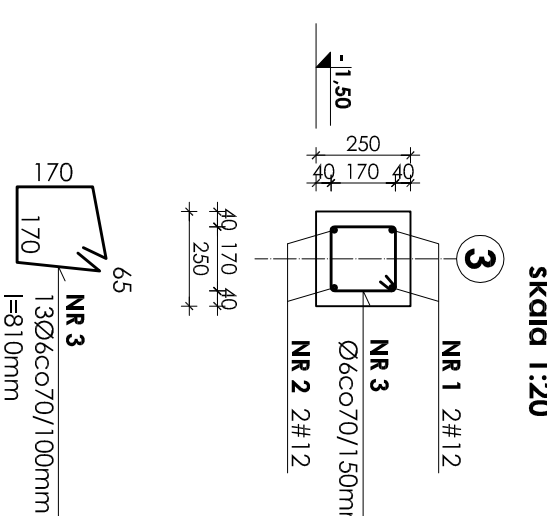
1-1  
skala 1:20



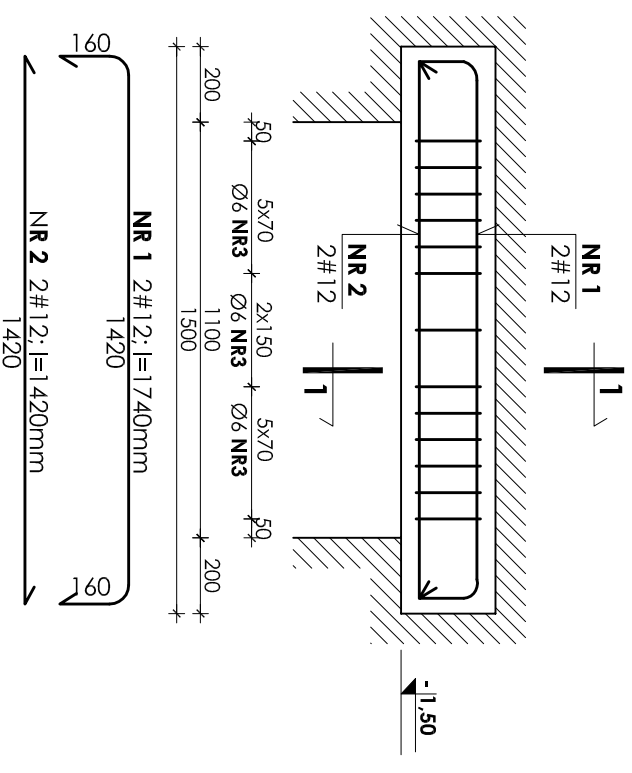
NADPROŻE; POZ.7.3 - 1SZT  
skala 1:20



1-1  
skala 1:20



NADPROŻE; POZ.7.4 - 1SZT  
skala 1:20



**UWAGI:**

1. Otulina prętów zbrojenia wynosi 4cm.
2. Rysunek ten należy rozpatrywać łącznie z rysunkiem zbrojenia i deskowania płyty.
3. Zestawienie stali na odrębnej stronie.

**Beton B37**  
**Stal # A-III (BST-500S)**  
**Stal Ø A-0 (Stos)**

INWESTOR:		GMINA STRZELIN	
57-100 STRZELIN, UL. ZABKOWICKA 11			
TEMAT: BUDOWA KRYTEJ PŁYWAJNI W STRZELEINIE PRZY UL. OKULICKIEGO WRAZ Z TECHNOLOGIAMI I INSTALACJAMI WEWNĘTRZNYMI, PARKINGIEM I PODŁĄCZENIEM DO DROGI, CHODNIKAMI, PRZYŁĄCZAMI: WODOCIĄGOWYM, KANALIZACYJNYM (SANITARNYM, DESZCZOWYM), ELEKTROENERGETYCZNYM, GAZOWYM, ELEMENTAMI MAŁEJ ARCHITEKTURY, NA DZIAŁKACH EWID. O NUMERACH: 2/1, 2/3, 2/4, 1/1, OBR. MIASTO STRZELIN, JEDN. EWID. 021704_4			
ZESPÓŁ PROJ.	NAZWIŚKO	NR UPR.	DATA
Projektant:	inż. Artur Ludomiński	117/82	02.2009
Opracował:	inż. Artur Ludomiński	117/82	02.2009
Tech.	Tomasz Świerc		02.2009
Sprawdził:	inż. Bartosz Ludomiński	143/2002	02.2009
Podatki:	PRACOWNIA PROJEKTOWA DKT EXPERT	NR PROJ.	KP/1002/B/08-PW
1:20	Architektoniczno - konstrukcyjna Inż. ARTUR LUDOMIŃSKI os.Dyktando, 303 Rd 11/1000 31-872 Kraków tel./fax. (012) 649-07-59	Krańców. ul. Wrocławska 53 tel (12) 632-93-73 fax (12) 632-93-56	NR RTS. <b>B-10/1</b>
Wszelkie prawa autorskie zastrzeżone, ze szczególnym uwzględnieniem przepisów Ustawy o prawie autorskim (Dz. U. Nr 34/52 poz. 234 wraz z późniejszymi zmianami). Każde wykorzystanie, powielanie i rozpowszechnianie możliwe jest za zgodą autorstwa/jednostki projektowniczej z podziękowaniami.			