

Słup poz. 3.1.2 szt. 1

w osi B5

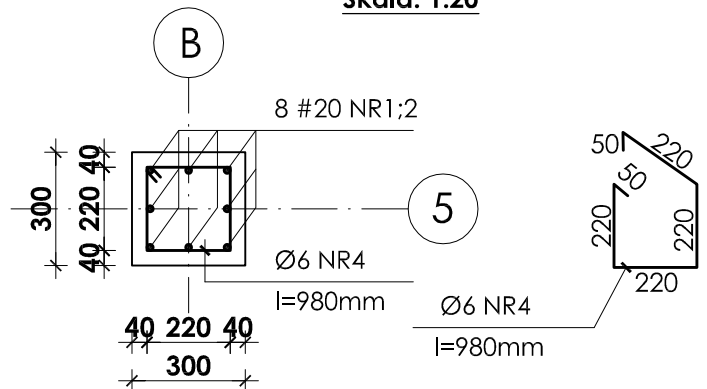
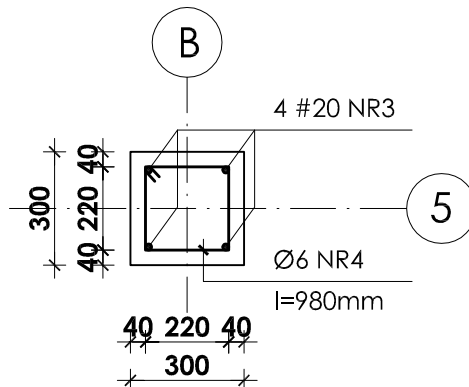
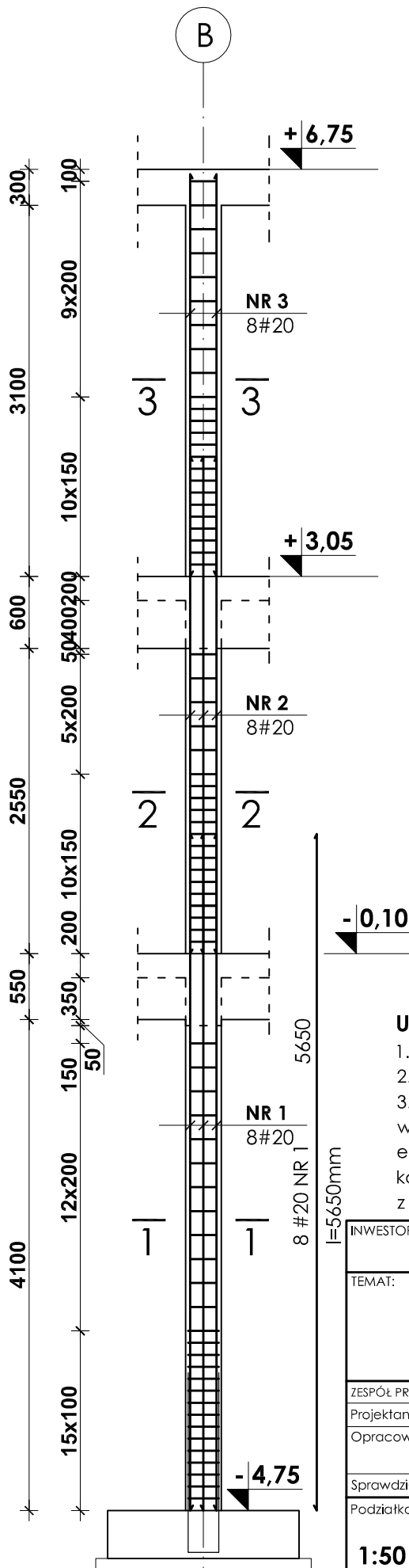
Skala: 1:50

3-3

Skala: 1:20

1-1; 2-2

Skala: 1:20



UWAGI:

- Otulina prętów zbrojenia wynosi 4cm.
- Zestawienie stali na odrębnej stronie.
- Przejęcia instalacyjne (elektryka, wod.-kan., wentylacja, co) przez elementy konstrukcyjne należy wykonać zgodnie z projektami branżowymi.

Beton B37
Stal # A-III (BST-500S)
Stal Ø A-0 (St0S)

INWESTOR:		GMINA STRZELIN 57-100 STRZELIN, UL. ZĄBKOWICKA 11			
TEMAT:		BUDOWA KRYTEJ PŁYWALNI W STRZELINIE PRZY UL. OKULICKIEGO WRAZ Z TECHNOLOGIAMI I INSTALACJAMI WEWNĘTRZNYMI, PARKINGIEM I PODŁĄCZENIEM DO DROGI, CHODNIKAMI, PRZYŁĄCZAMI: WODOCIĄGOWYM, KANALIZACYJNYM (SANITARNYM, DESZCZOWYM), ELEKTROENERGETYCZNYM, GAZOWYM, ELEMENTAMI MAŁEJ ARCHITEKTURY, NA DZIAŁKACH EWID. O NUMERACH: 2/1, 2/3, 2/4, 1/1, OBR. MIASTO STRZELIN, JEDN. EWID. 021704_4			
ZESPÓŁ PROJ.	NAZWISKO	NR UPR.	DATA	PODPIS	BRANŻA
Projektant:	inż. Artur Ludomirski	117/82	02.2009		KONSTRUKCJA TREŚĆ RYSUNKU
Opracował:	inż. Artur Ludomirski tech. Tomasz Siwiec	117/82	02.2009 02.2009		
Sprawdził:	inż. Bartosz Ludomirski	143/2002	02.2009		STADIUM
Podziękacja:	PRACOWNIA PROJEKTOWA Architektoniczno - Konstrukcyjna inż. ARTUR LUDOMIRSKI os. Dywizjonu 303 bL11/100a 31-872 Kraków tel./fax. (012) 649-07-59				PROJEKT WYKONAWCZY
1:50	DKT EXPERT Kraków, ul. Wrocławska 53 tel (12) 632-93-73 fax (12) 632-93-56				NR PROJ. KP/1002/B/08-PW
					NR RYS. B-5/1/2
					REWIZJA

Wszelkie prawa autorskie zastrzeżone, ze szczególnym uwzględnieniem przepisów Ustawy o prawie autorskim (Dz. U. Nr 34/52 poz. 234 wraz z późniejszymi zmianami). Każde wykorzystanie, powielanie i rozpowszechnianie możliwe jest za zgodą autorskiej jednostki projektowania.